

Milwaukee[®]

Nothing but **HEAVY DUTY**.[®]



M18 CSX

User Manual

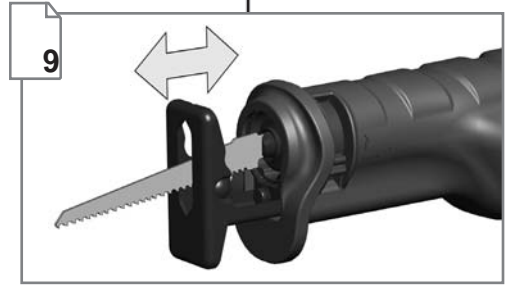
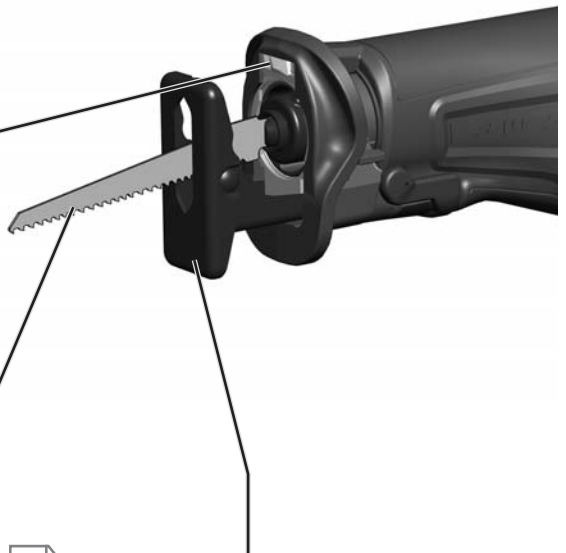
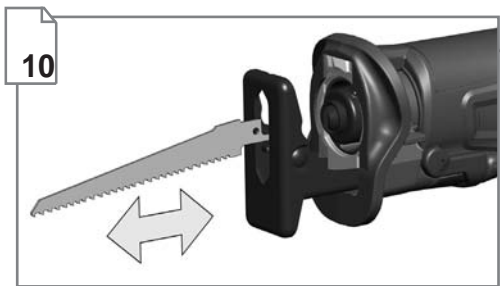
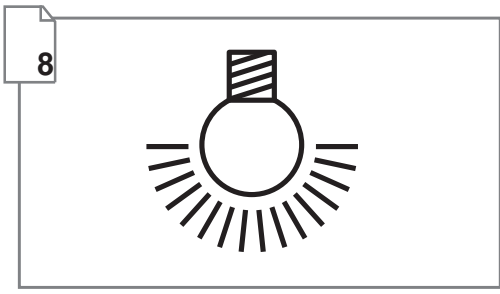
操作指南

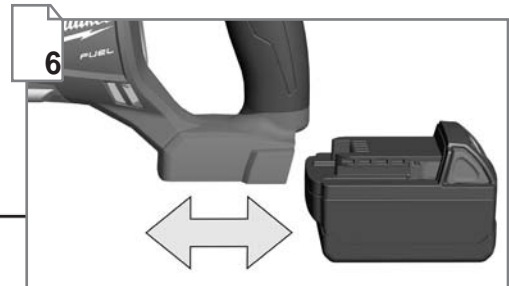
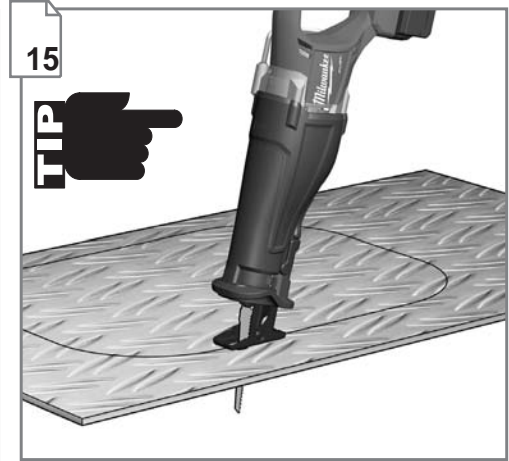
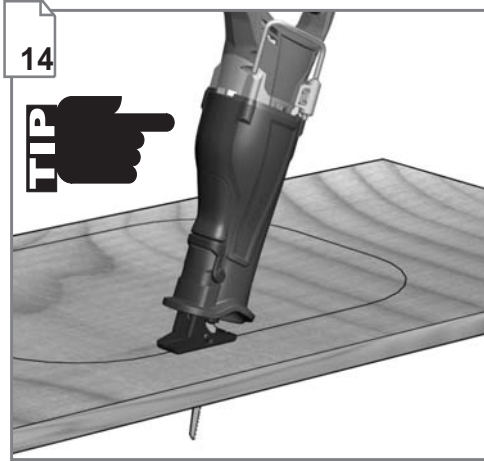
操作指南

사용시 주의사항

คำสั่งเดิม

Buku Petunjuk Pengguna





Remove the battery pack before starting any work on the machine.

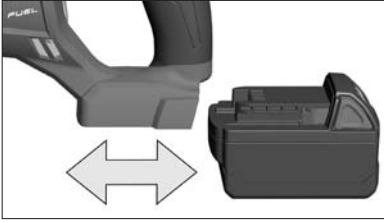
在機器上做任何調整前，請先移除電池。

在機器上进行任何维护工作之前，先拿出蓄電池。

기기를 사용하지 않을 때는 배터리를 빼어두십시오.

ถอดก่อนแบตเตอรี่ก่อนที่จะเริ่มการใช้งานได้ๆ

Keluarkan pek baterai sebelum memulakan sebarang kerja pada mesin.



Remove the battery pack before starting any work on the machine.

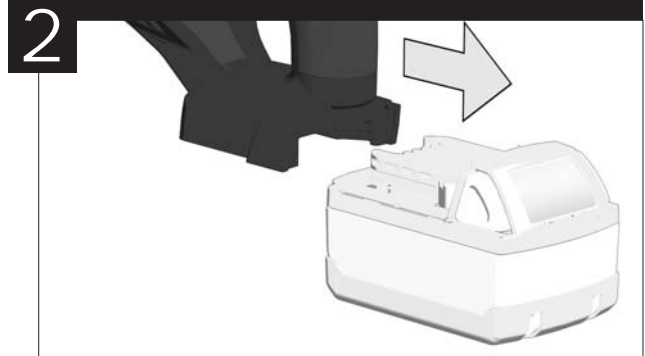
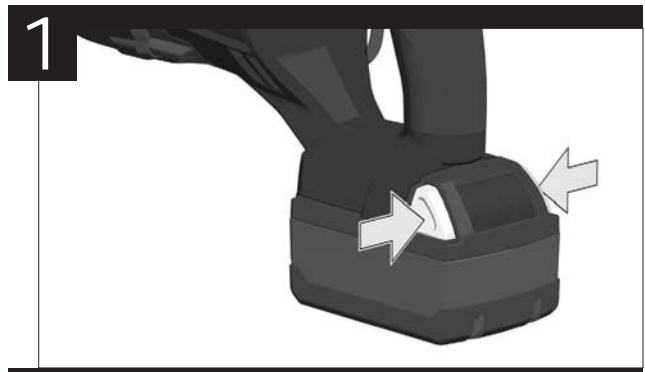
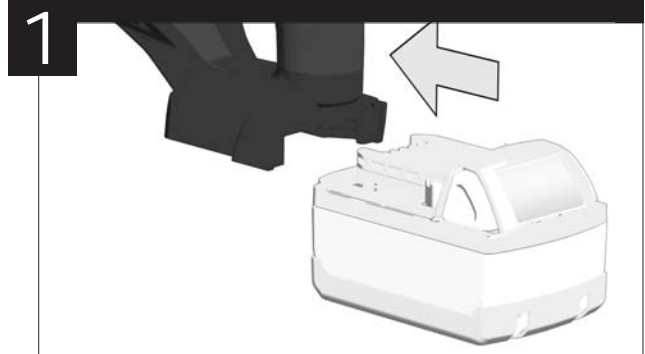
在機器上做任何調整前，請先移除電池。

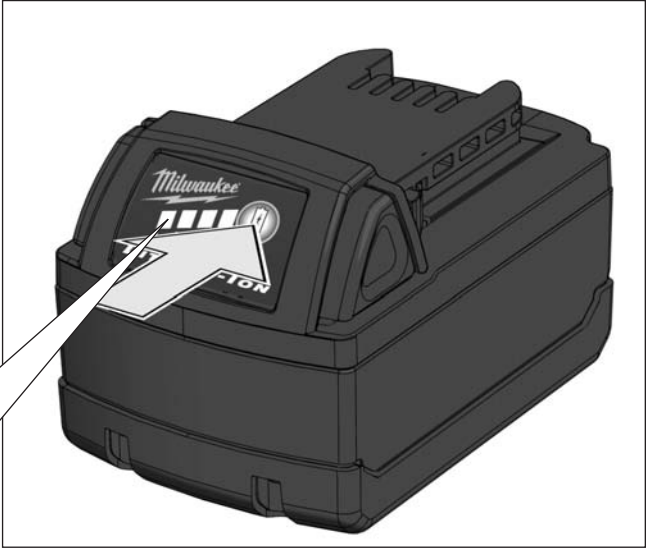
在機器上进行任何修护工作之前，先拿出蓄電池。

기기를 사용하지 않을 때는 배터리를 빼어두십시오.

ถอดก่อนแบตเตอรี่ก่อนที่จะเริ่มการใช้งานใดๆ

Keluarkan pek baterai sebelum memulakan sebarang kerja pada mesin.





78-100 %



55-77 %



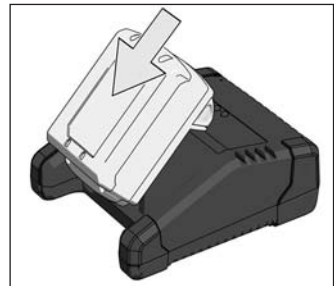
33-54 %

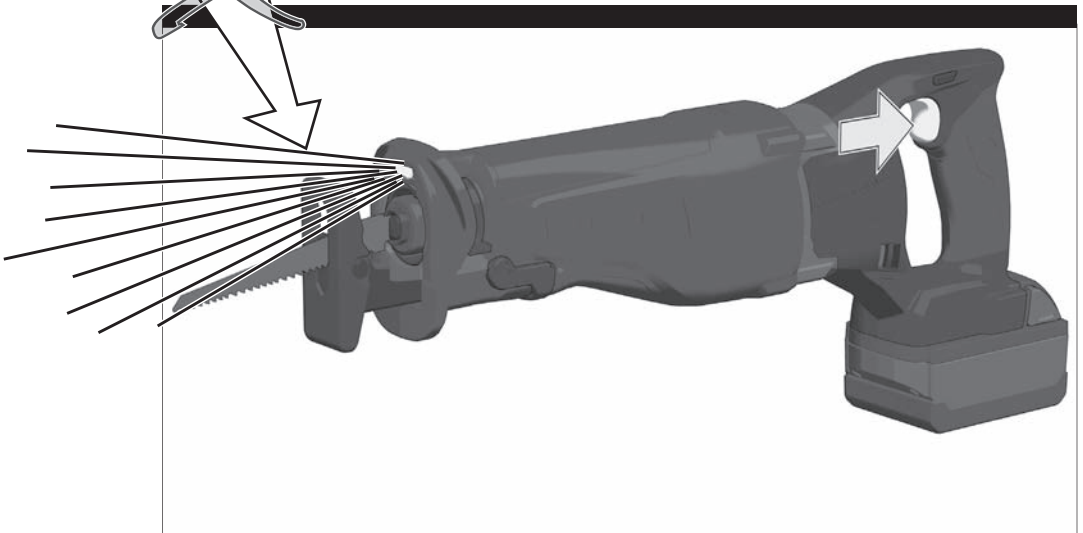
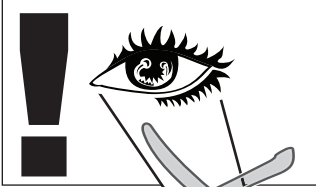
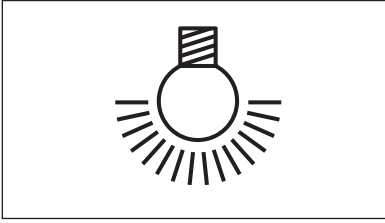


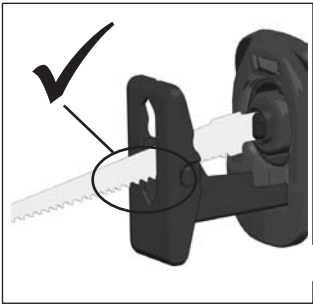
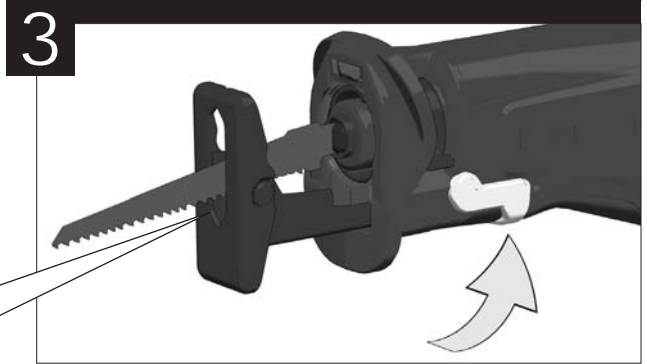
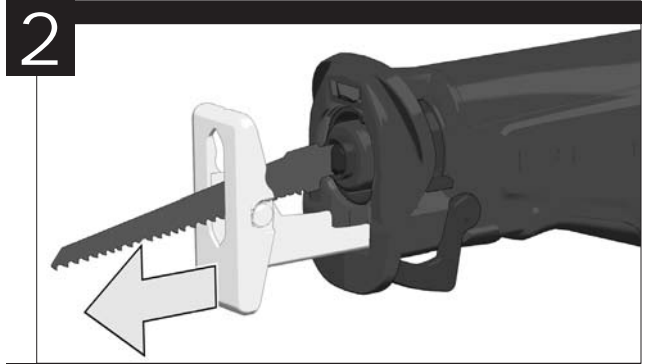
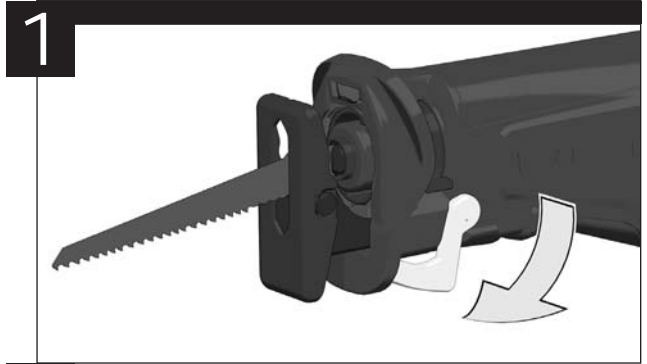
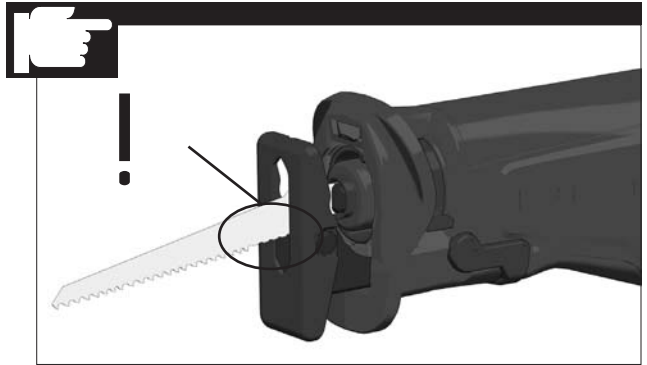
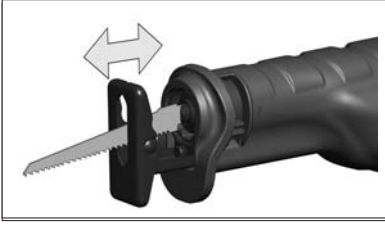
10-32 %

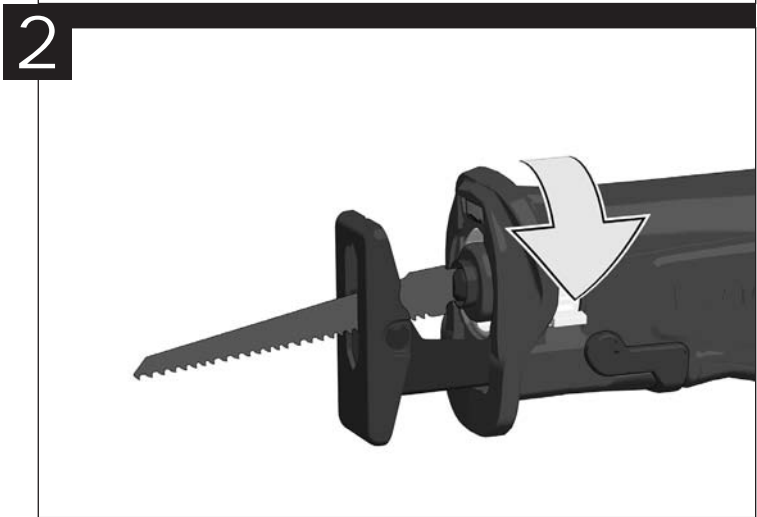
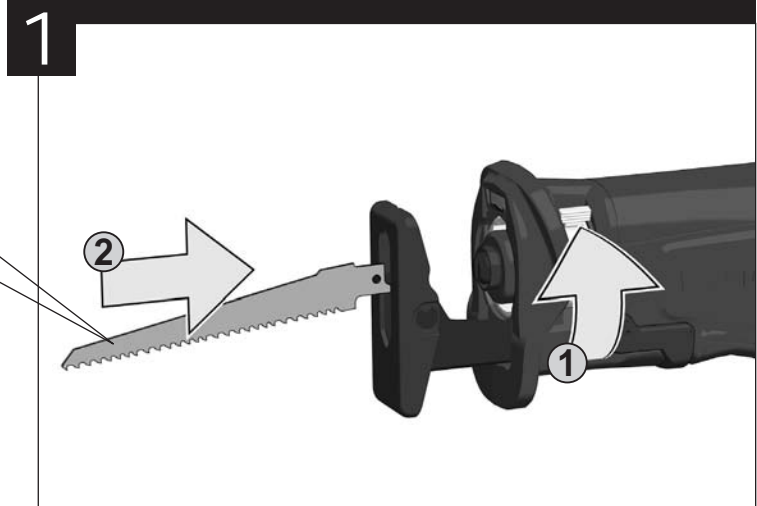
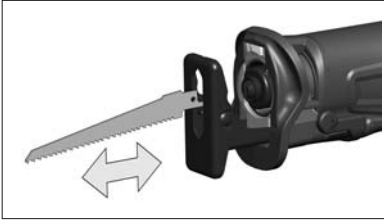


< 10 %

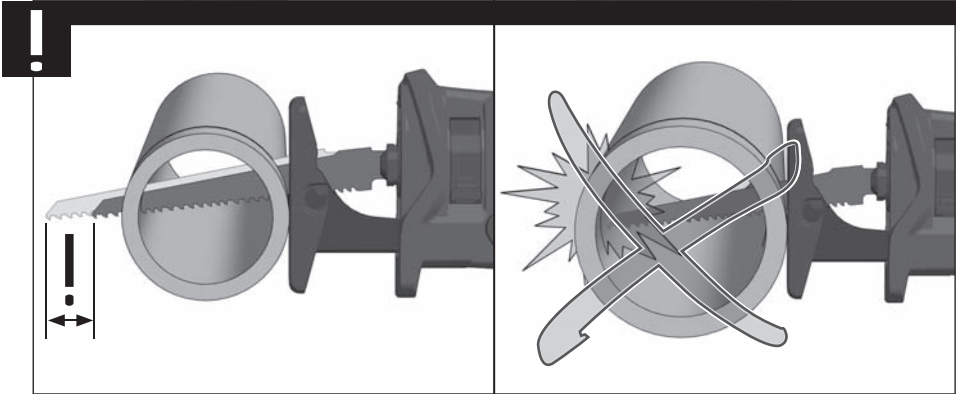
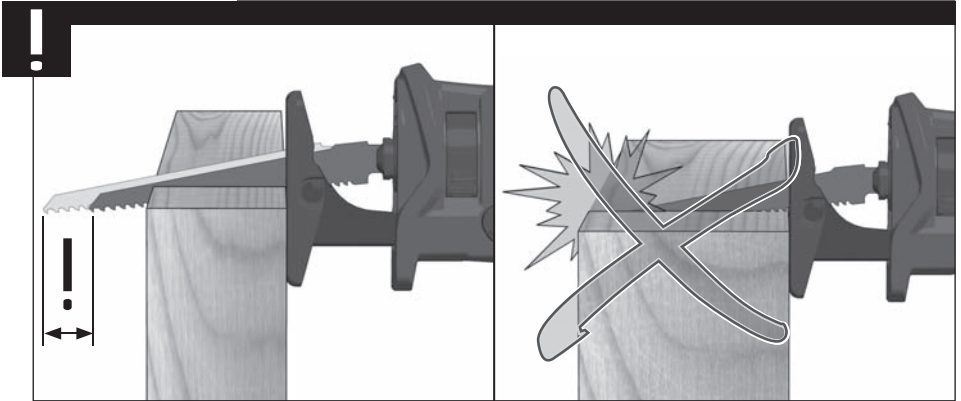
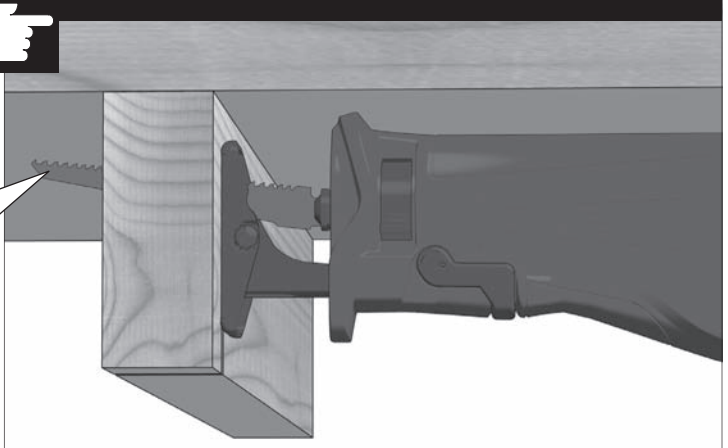
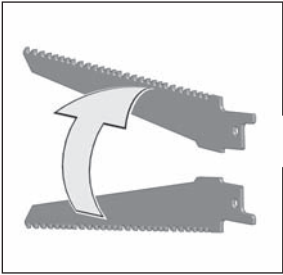


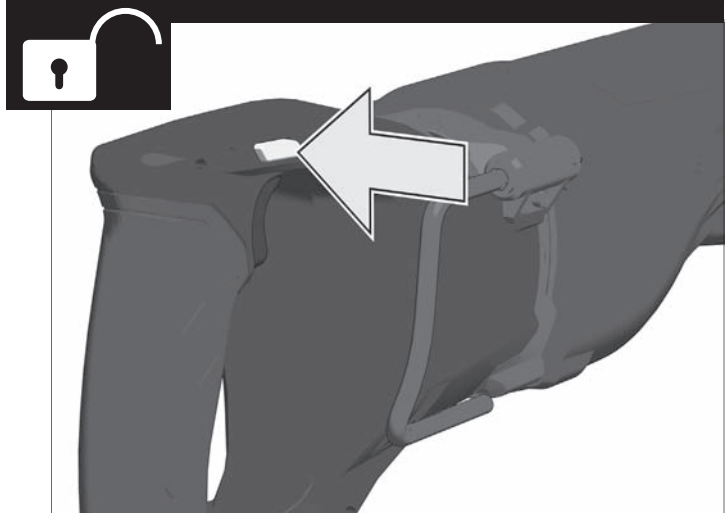
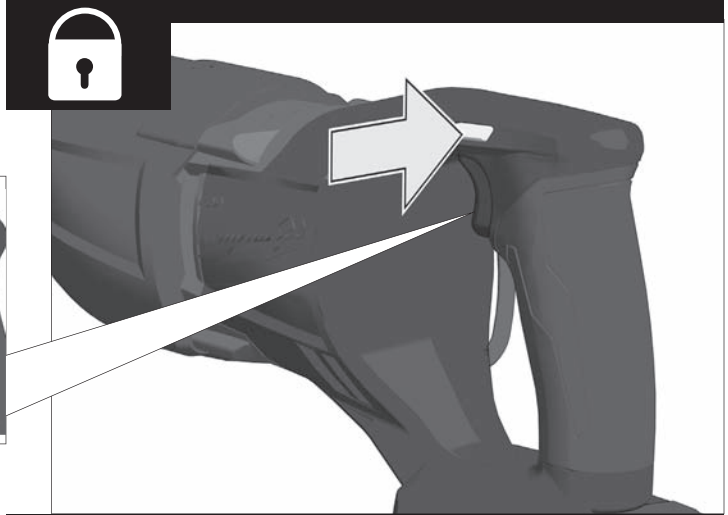
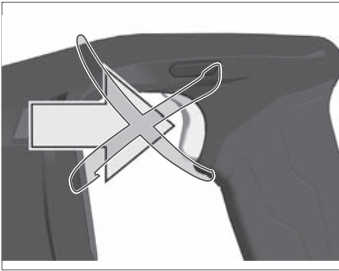


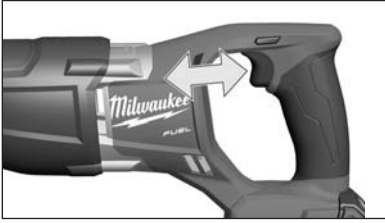




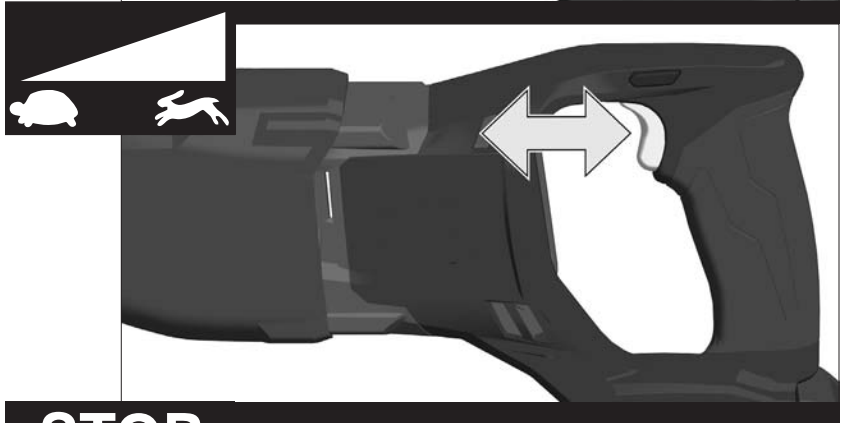
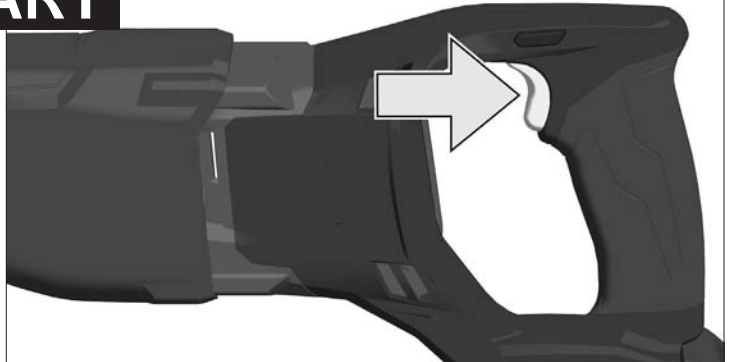
TIP





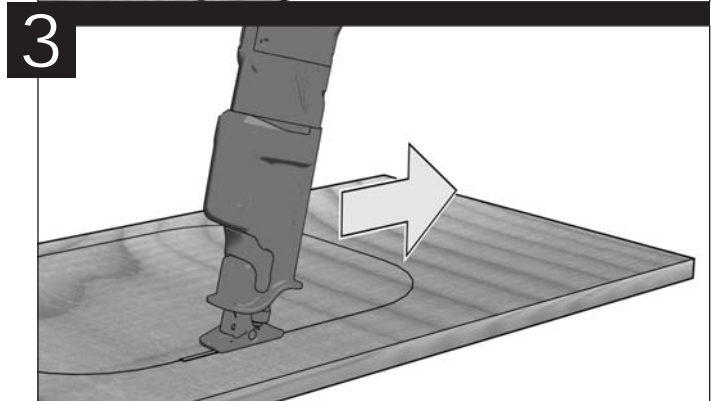
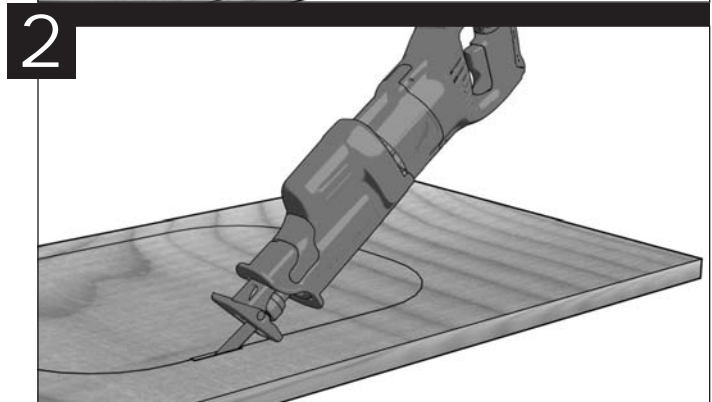
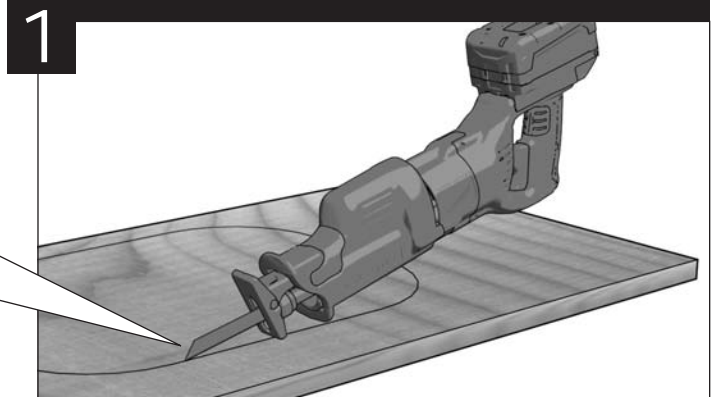
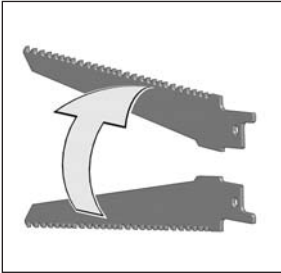
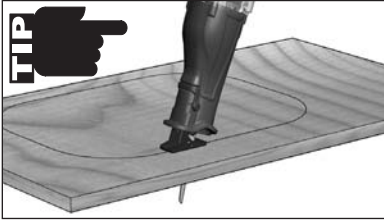


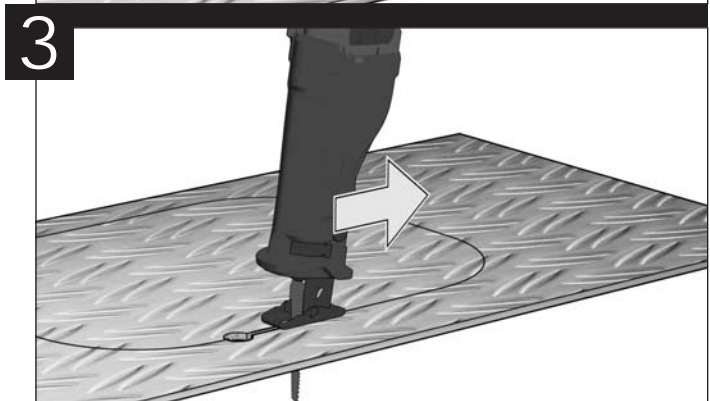
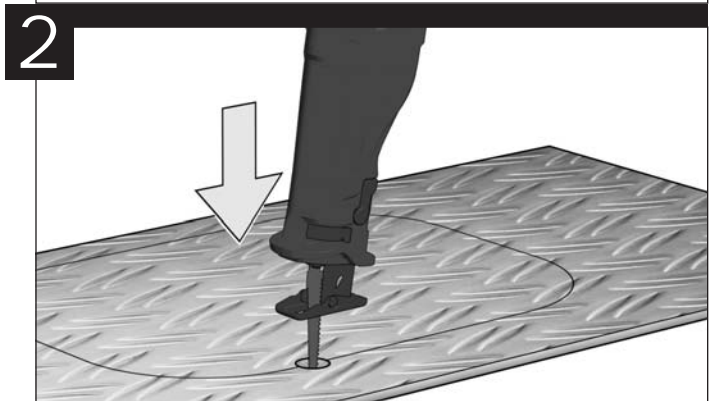
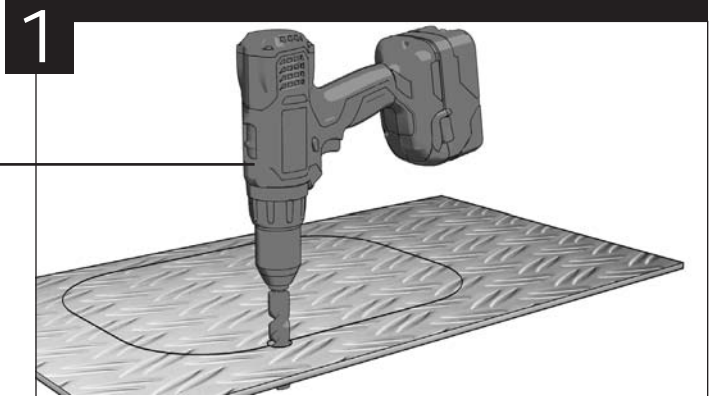
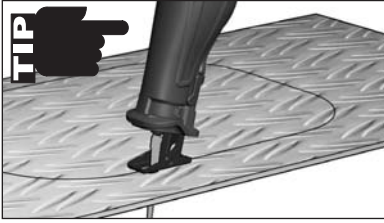
START

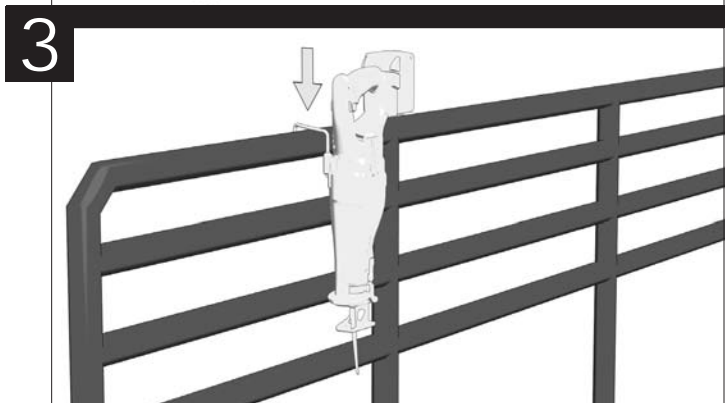
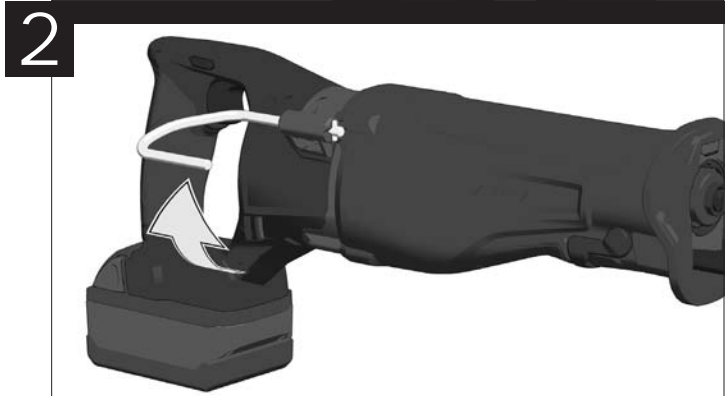
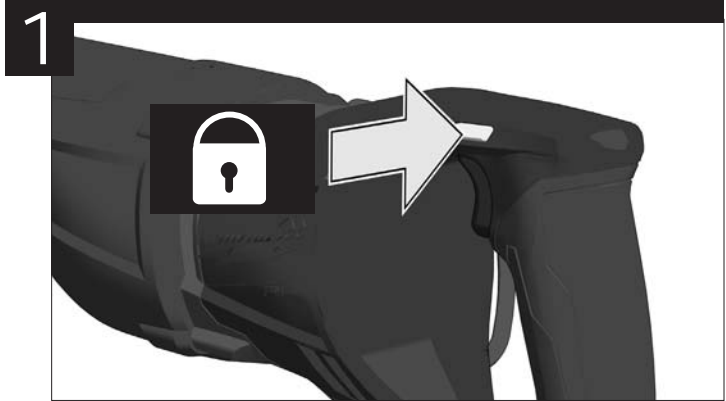


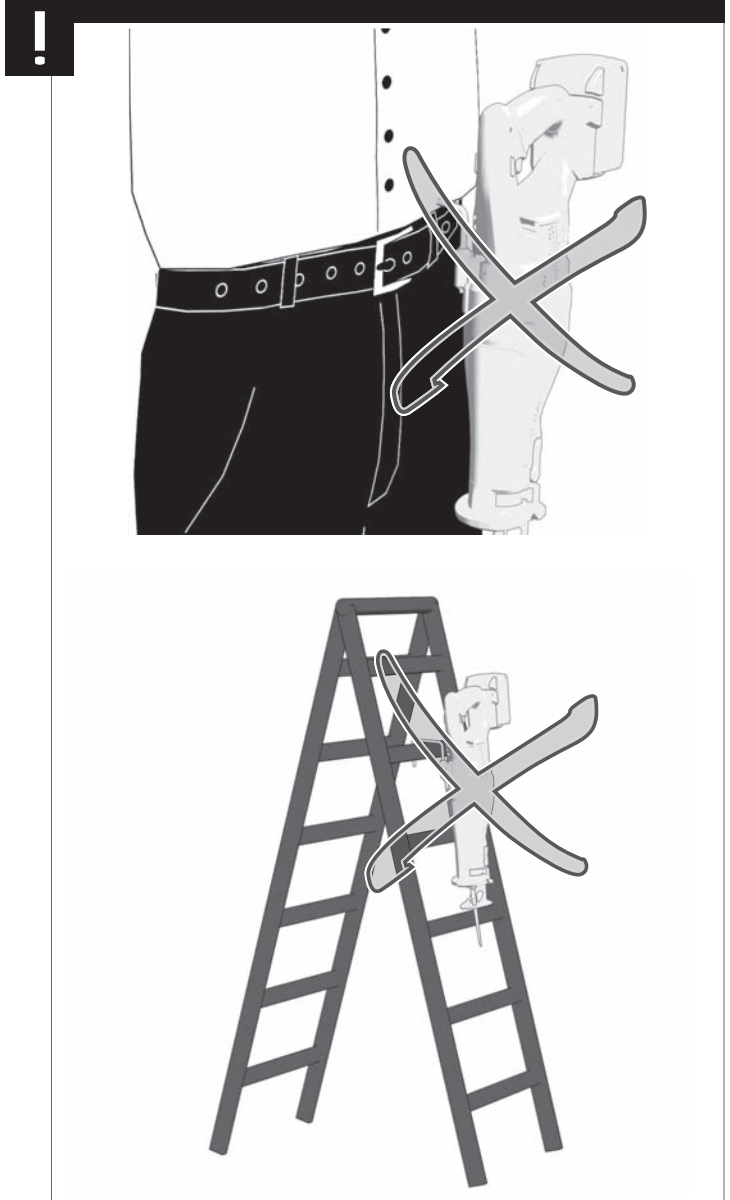
STOP











Cutting depth max. in:	
Soft- wood	300 mm
Steel	20 mm
Aluminium.....	25 mm
Non-ferrous metal.....	25 mm
Metal pipe.....	150 mm
Stroke rate	0-3000 min ⁻¹
Lengths of stroke.....	28,6 mm
Battery voltage.....	18 V
Weight according EPTA-Procedure 01/2003.....	4,1 kg

Noise/vibration information

Measured values determined according to EN 60 745.

Typically, the A-weighted noise levels of the tool are:

Sound pressure level (K=3 dB(A))	84,9 dB (A)
Sound power level (K=3 dB(A))	95,9 dB (A)

Wear ear protectors!

Total vibration values (vector sum in the three axes) determined according to EN 60745.

Vibration emission value a _h	
Cutting boards.....	16,7 m/s ²
Uncertainty K=.....	1,5 m/s ²
Cutting wooden beams.....	22,3 m/s ²
Uncertainty K=.....	3,0 m/s ²

WARNING

The vibration emission level given in this information sheet has been measured in accordance with a standardised test given in EN 60745 and may be used to compare one tool with another. It may be used for a preliminary assessment of exposure.

The declared vibration emission level represents the main applications of the tool. However if the tool is used for different applications, with different accessories or poorly maintained, the vibration emission may differ. This may significantly increase the exposure level over the total working period.

An estimation of the level of exposure to vibration should also take into account the times when the tool is switched off or when it is running but not actually doing the job. This may significantly reduce the exposure level over the total working period.

Identify additional safety measures to protect the operator from the effects of vibration such as: maintain the tool and the accessories, keep the hands warm, organisation of work patterns.

⚠ WARNING! Read all safety warnings and all instructions. Failure to follow the warnings and instructions may result in electric shock, fire and/or serious injury.
Save all warnings and instructions for future reference.

SAFETY INSTRUCTIONS

Wear ear protectors. Exposure to noise can cause hearing loss.

Hold power tool by insulated gripping surfaces, when performing an operation where the cutting accessory may contact hidden wiring. Cutting accessory contacting a „live“ wire may make exposed metal parts of the power tool „live“ and could give the operator an electric shock.

Always wear goggles when using the machine. It is recommended to wear gloves, sturdy non slipping shoes and apron.

Sawdust and splinters must not be removed while the machine is running.

Always use the protective shields on the machine.

The dust produced when using this tool may be harmful to health. Do not inhale the dust. Wear a suitable dust protection mask.

Do not use cracked or distorted saw blades.

Plunge cuts without pre-drilling a hole are possible with soft materials (wood, light building materials for walls). Harder materials (metals) must first be drilled with a hole corresponding to the size of the saw blade.

Always place the guide shoe on the workpiece when sawing.

When working in walls ceiling, or floor, take care to avoid electric cables and gas or waterpipes.

Do not dispose of used battery packs in the household refuse or by burning them. Milwaukee Distributors offer to retrieve old batteries to protect our environment.

Do not store the battery pack together with metal objects (short circuit risk).

Use only System V-Tec chargers for charging System V-Tec battery packs. Do not use battery packs from other systems.

No metal parts must be allowed to enter the battery section of the charger (short circuit risk).

Never break open battery packs and chargers and store only in dry rooms. Keep dry at all times.

Battery acid may leak from damaged batteries under extreme load or extreme temperatures. In case of contact with battery acid wash it off immediately with soap and water. In case of eye contact rinse thoroughly for at least 10 minutes and immediately seek medical attention.

SPECIFIED CONDITIONS OF USE

This sabre saw cuts wood, plastic, and metal. It can cut straight lines, curves, and internal cut-outs. It cuts pipes and can cut flush to a surface.

Do not use this product in any other way as stated for normal use.

ELECTRIC BRAKE

The electric brake engages when the trigger is released, causing the blade to stop and allowing you to proceed with your work. Generally, the saw blade stops within two seconds. However, there may be a delay between the time you release the trigger and when the brake engages. Occasionally the brake may miss completely. If the brake misses frequently, the saw needs servicing by an authorized Milwaukee service facility.

You must always wait for the blade to stop completely before removing the saw from the workpiece.

BATTERIES

New battery packs reach full loading capacity after 4 - 5 chargings and dischargings. Battery packs which have not been used for some time should be recharged before use.

Temperatures in excess of 50°C (122°F) reduce the performance of the battery pack. Avoid extended exposure to heat or sunshine (risk of overheating).

The contacts of chargers and battery packs must be kept clean.

For an optimum life-time, after use, the battery packs have to be fully charged.

To obtain the longest possible battery life remove the battery pack from the charger once it is fully charged.

For battery pack storage longer than 30 days:

Store the battery pack where the temperature is below 27°C and away from moisture

Store the battery packs in a 30% - 50% charged condition
Every six months of storage, charge the pack as normal.

BATTERY PACK PROTECTION

In extremely high torque, binding, stalling and short circuit situations that cause high current draw, the tool will vibrate for about 2 seconds and then the tool will turn OFF.

To reset, release the trigger.

Under extreme circumstances, the internal temperatur of the battery could become to high. If this happens, the battery will shut down.

Place the battery on the charger to charge and reset it.

MAINTENANCE

The ventilation slots of the machine must be kept clear at all times.

Use only Milwaukee accessories and spare parts. Should components need to be replaced which have not been described, please contact one of our Milwaukee service agents (see our list of guarantee/service addresses).

If needed, an exploded view of the tool can be ordered. Please state the machine type printed as well as the six-digit No. on the label and order the drawing at your local service agentsE

SYMBOLS



Please read the instructions carefully before starting the machine.



Remove the battery pack before starting any work on the machine.



Accessory - Not included in standard equipment, available as an accessory



Do not dispose of electric tools together with household waste material! In observance of European Directive 2002/96/EC on waste electrical and electronic equipment and its implementation in accordance with national law, electric tools that have reached the end of their life must be collected separately and returned to an environmentally compatible recycling facility.

技術資料

切割深度上限：

軟質木材	300 mm
鋼鐵	20 mm
鋁	25 mm
非鐵金屬	25 mm
金屬管	150 mm

切割率	0-3000min ⁻¹
切割長度	28.6 mm
電池電壓	18V
重量，不含纜線 (EPTA-Procedure01/2003)	4.1 kg

噪音/震動資訊

依 EN 60745 所測的測量值

一般來說，本工具的A加權噪音標準為：

聲壓量測 (K = 3 dB(A))	84.9 dB(A)
聲壓率級 (K = 3 dB(A))	95.9 dB(A)

穿戴護耳裝置！

依EN 60745所測的振動總值（三軸向量總和）

震動釋放值 a_w	
切割板	16.7 m/s ²
不確定性 K	1.5 m/s ²
切割木質樑柱	22.3 m/s ²
不確定性 K	3.0 m/s ²

警告！

本說明書所提供的震動等級是依EN 60745 規定的標準化測試所測得，且可能用於與另一個工具進行比較。該等級可用來初步評估風險。

宣告的震動釋放等級代表的是本工具的主要應用。然而，如果用於不同的應用、使用不同的配件或保養不當，震動釋放也可能不同。這可能會在總工作時間上顯著增加風險等級。

評估震動暴露的等級還應考慮本工具關機時的時間，或當工具運轉但卻未實際使用的時間。這可能會明顯降低總工作期間的風險等級。

請確認額外的安全措施，以保護操作員不受震動的影響，例如：保養本工具與配件、保持手部溫暖和井然有序的工作方式。

警告！

請詳閱所有安全警告及說明，包括隨附於手冊內的安全警告及說明。若未能遵守警告與指示，可能會導致觸電、火災和/或嚴重受傷。請將所有警告與指示存檔以供未來參考。

安全說明

穿戴護耳裝置！暴露於噪音下可能會造成聽力損害。

操作時，若緊固件可能與隱藏的配線接觸，請握住電動工具的絕緣表面。緊固件與「通電中」的配線接觸可能會讓電動工具的金屬部分處於「通電中」狀態，並對操作員產生電擊。

操作機器時務必佩戴護目鏡。建議穿戴工作手套、堅固防滑的鞋具和工作圍裙。

本工具運轉時，切勿清除細屑與碎片。

務必使用機器上的保護罩。

切割作業產生的粉塵可能有害健康。避免吸入。佩戴合適的防塵口罩。

避免使用破裂或扭曲的鋸刀。

軟性材質上（木材、輕質牆板）的切入式磨削可不用預先鑽孔。較硬的材質（金屬類）務必依鋸刀尺寸事先鑽孔。

切割時務必將引鞋置於工件上。

在對天花板、地板進行作業時，請注意避開電線、瓦斯或自來水管路。

勿將用過的電池組與家庭廢棄物混合或燃燒電池。Milwaukee 經銷商提供舊電池回收，以保護我們的環境。

勿將電池匣與其他金屬物品一起存放（可能引起短路）。

僅可使用系統V-Tec充電器對系統V-Tec電池組進行充電。請勿使用其他系統的電池組。

千萬不可將金屬物件插入充電器的電池部分（導電的風險）。

在極端負載或極端溫度下，損壞的電池可能漏出內部酸液。若碰觸到電池酸液，請即刻用肥皂與清水洗去。若酸液接觸到眼睛，以清水沖洗至少10分鐘後立即就醫。

指定的使用條件

本電鋸適用於木材、塑膠與金屬。可進行直切、弧切與切削凹槽，也能進行管線切割與表面齊平切。

請勿以非正常使用的任何其他方式使用本產品。

電動煞車

電動煞車會在卡鎖鬆開後啟動，暫停鋸刀運轉，讓您能繼續作業。一般來說，鋸刀會在兩秒內停止，但是，卡鎖鬆開和煞車啟動間可能有延誤，也有可能無法啟動煞車。如果煞車有經常性無法運作的情况，請將工具送至Milwaukee授權的服務中心檢修。

務必在鋸刀完全靜止後才將刀鋒自工件上拿起。

電池

新電池組在經過4到5次的充電和放電後可達到完整容量。久未使用

的電池組必須重新充電後再使用。

超過 50° C (122° F) 的高溫會降低電池組的效能。避免暴露於高溫或

陽光下(可能導致過熱)。

充電器和電池組的接點處應保持清潔。

為確保最佳電池使用壽命，電池組使用後，應再完全充電。

為確保電池的最長壽命，充電完成後，勿將電池匣繼續留在充電器上。

電池組存放超過30天：

將電池組存放於溫度低於27° C的環境，且避免受潮。

將電池組保持在充電量30%-50%的狀態

存放中的電池組應每六個月照常充電一次。

電池組保護

在高度扭轉的情況下，鋸片卡住、停滯或導電等引入高電壓的情況，本工具會暫停兩秒鐘，然後關閉。

欲重設，鬆開卡鎖。

在極端的情況下，電池溫度可能過高。如果發生這種情況，電池會關閉。

將電池放在充電器上進行充電與重設。

維修

機器的通氣孔必須隨時保持清潔。

建議使用Milwaukee的配件和零件。缺少檢修說明的機件如果損壞

了，必須交給Milwaukee的顧客服務中心更換。

如果需要機器的分解圖，可以向您的顧客服務中心查詢。零件

時必

須提供以下資料：機型和機器銘牌上的十位數號碼。

符號



啟動機器前，務必詳閱說明書。



在機器上做任何調整前，請先取出電池組。



配件 - 不包含在供貨範圍中。請另外從配件目錄選購。



在機器上切勿將本電動工具與家庭廢棄物一起丟棄！為遵守有關廢棄電力與電子設備的歐洲指令2002/96/EG，且依據國家法律實施執行，已達使用壽命期限的電力工具必須分開收集，並送至符合環保規定的回收廠處理。做任何調整前，請先取出電池組。

最大切深在:

软木.....	300 mm
钢.....	20 mm
铝.....	25 mm
有色金属.....	25 mm
金属管.....	150 mm
空载往复次数.....	0-3000 min ⁻¹
往复行程.....	28,6 mm
蓄电池电压.....	18 V
重量符合EPTA – Procedure01 / 2003.....	4,1 kg

噪音/振动信息

本测量值符合 EN 60 745 条文的规定。

本机器的音压值通常为

音压值 (K=3 dB(A)).....	84,9 dB (A)
音量值 (K=3 dB(A)).....	95,9 dB (A)

请戴上护耳罩!

依欧盟EN 60745 标准确定的振荡总值 (三方向矢量和)。

ah-振荡发射值	
锯开木梁.....	16,7 m/s ²
K-不可靠性.....	1,5 m/s ²
切割刨花板.....	22,3 m/s ²
K-不可靠性.....	3,0 m/s ²

注意

本规程列出的依欧盟EN 60745 标准一项标准测量方法测量的振荡级也可用于电动工具比较并适合于临时振荡负荷估计。

该振荡级代表电动工具的主要应用。电动工具的其他应用, 不正确的工作工具或欠缺维护可造成振荡级偏差。此可明确提高总工作期间的振荡负荷。

正确地估计一定工作期间的振荡负荷也要考虑到工具关闭或接通而不使用的期间。此可明确减少总工作期间的振荡负荷。

为提高操作人员对振荡作用的保护得规定补充安全措施: 电动工具及工作工具的维护, 温手, 工作过程组织等。

⚠ 警告! 务必阅读所有安全提示和指示。如未确实 遵循警告提示和指示, 可能导致电击、火灾并且/ 或其他的严重伤害。妥善保存所有的警告提示和指示, 以便日后查阅。

特殊安全指示

- 请戴上耳罩。工作噪音会损坏听力。
- 切割工具会碰到隐藏电线或自己的电缆时, 得将器械握住于其绝缘把手表面。
- 锯片接触了带电的电线, 会把电导向其它金属部位, 並引起电击。
- 操作机器时务必佩戴护目镜。最好也穿戴工作手套、坚固防滑的鞋具和工作围裙。
- 如果机器仍在运转, 切勿清除其上的木屑或金属碎片。
- 务必使用机器的安全保护设备。
- 工作尘往往有害健康, 不可以让工作尘接触身体。工作时请佩戴合适的防尘面具。
- 不可以使用有裂痕或已经变形的锯刀。
- 潜锯专用电锯只能锯割软的材料 (例如木材和用来砌墙的轻建材)。如果使用本机器锯割硬的材料 (例如钢铁), 必须先在工作件上钻一个和锯片宽度相当的孔。
- 锯割时一定要把导引架靠在工件上。
- 在墙壁、天花板或地板工作时, 必须特别注意被埋隐的电线、瓦斯管和水管。
- 损坏的蓄电池不可以丢入火中或一般的家庭垃圾中。Milwaukee 提供了符合环保要求的回收项目: 请向您的专业经销商索取有关详情。

蓄电池不可以和金属物体存放在一起 (可能产生短路)。
V-Tec 系列的蓄电池只能和 V-Tec 系列的充电器配合使用。不可以使用本充电器为其它系列的电池充电。
充电器的充电格中, 不可以存在任何金属物质 (可能产生短路)。

不可拆开蓄电池和充电器。蓄电池和充电器必须儲藏在干燥的空间, 勿让湿气渗入。
在过度超荷或极端的温度下, 可能从损坏的蓄电池中流出液体。如果触摸了此液体, 必须马上使用肥皂和大量清水冲洗。如果此类流体侵入眼睛, 马上用清水彻底清洗眼睛 (至少冲洗 10 分钟), 接着立刻就医治疗。

正确地使用机器

本马刀锯可以用来锯木材、塑料和金属。它可进行直线割锯、曲线割锯并且也能够挖锯。也可以使用本机器锯割管子, 锯缘整齐不起毛边。
请依照本说明书的指示使用此机器。

电动制动器

开放开关按钮后2秒左右, 电动制动器将制动锯片。电动制动器有可能延迟开动。有时电动制动器无效。如果电动制动器经常无效, 必须把电锯交给授权密尔沃基服务中心。
锯片停止后, 才能把电锯从工件拔出。

蓄电池

新的蓄电池经过 4 - 5 次的充、放电后，可达到最大的电容量。长期储放的蓄电池，必须先充电再使用。

如果周围环境的温度超过摄氏 50 度，蓄电池的功能会减弱。勿让蓄电池长期曝露在阳光或暖气下。

充电器和蓄电池的接触点都必须保持干净。

为延长使用寿命，请在使用后给电池充满电。

蓄电池超载保护

极端高扭矩，钻头被卡住，突然停止或短路等情况下特别高电流消耗所造成蓄电池超载时，电动工具发出哼声两秒并自动断开。为继续工作，放开开关按钮并再接通。

极端超载时，蓄电池过热。这种情况下，蓄电池自动断开。

此时，将蓄电池插入充电器，再充电并激活蓄电池。

维修

机器的通气孔必须随时保持清洁。

只能使用 Milwaukee 的配件和 Milwaukee 的零件。缺少检修说明的机件如果损坏了，必须交给 Milwaukee 的顾客服务中心更换（参考手册“保证书 / 顾客服务中心地址”）。

如果需要机器的分解图，可以向您的顾客服务中心

索件时必须提供以下资料： 机型和机器铭牌上的十位数码码。

符号



使用本机器之前请仔细阅读使用说明书。



在机器上进行任何修护工作之前，先拿出蓄电池。



配件 - 不包含在供货范围中。请另外从配件目录选购。



不可以把损坏的电动工具丢弃在家庭垃圾中！根据被欧盟各国引用的有关旧电子机器的欧洲法规2002/96/EC，必须另外收集旧电子机器，并以符合环保规定的方式回收再利用。

기술 사양

절단 깊이 max.

나무 재질	300 mm
강철 재질	20 mm
알루미늄	25 mm
비철금속	25 mm
공속 (파이프)	150 mm
스트로크 레이트	0-3000min ⁻¹
스트로크 길이	28.6 mm
배터리 전압	18V
무게 (EPTA-Procedure01/2003)	4.1 kg

소음/진동 정보

EN60 745 에 따른 측정값^r

일반적인 A- 측정소음레벨:

음압레벨 (K = 3 dB(A))	84.9 dB(A)
소음레벨 (K = 3 dB(A))	95.9 dB(A)

귀마개를 착용하십시오 !

종합 진동 값 (세척에 대한 백터값의 합)

EN60745 에 따른 측정값

진동 방사값 a_h

나무 보드	16.7 m/s ²
불확실성 K	1.5 m/s ²
나무 빔	22.3 m/s ²
불확실성 K	3.0 m/s ²

경고!

여기에 제공된 진동 방사 값은 EN60745 에 따라 표준화된 방법으로 측정된 것이므로 다른 공구와의 비교해서 사용 가능합니다. 그리고 이 값은 조출에 대한 사전 평가값으로 사용 될 수 있습니다. 여기에 선언된 진동값은 전동공구를 정상적인 사용 용도로 사용할 때 해당 됩니다. 만약 정상적인 용도 이외의 다른 용도로 공구를 사용하거나 정품이 아닌 액세서리 혹은 잘 관리 되지 않은 상태의 공구를 사용하신다면 진동방사값은 다를 수 있습니다. 이러한 사용은 총 작업시간에 거쳐 노출의 정도와 양을 심각하게 증대시킬 수 있습니다. 진동 방사에 대한 노출은 공구가 꺼져있거나, 동작중이지만 실제로 작업을 하지 않는 시간을 고려해야 합니다. 이러한 시간은 총 작업시간에 거쳐 노출의 정도와 양을 심각하게 줄여줄 수 있습니다. 지속적인 공구와 액세서리의 정비 그리고 손을 따뜻하게 유지 관리, 작업패턴의 관리 등 사용자를 진동 노출의 위험으로부터 줄여줄 수 있는 추가적인 안전 방법을 숙지 하십시오.

경고!

제품에 동봉된 브로셔를 포함한 모든 안전 경고와 안내를 숙독하십시오. 경고와 안내를 따르지 않는 경우 전기 쇼크나 화재 혹은 심각한 부상을 입을 수 있습니다.

모든 경고와 안내는 차후 참조를 위해 보관하세요.

안전 수칙

귀마개를 착용하십시오. 지속적인 소음에의 노출은 청력손상을 유발합니다.

전동공구의 절연된 표면만을 이용하여 잡으십시오. 작업중에는 절단용 액세서리가 숨겨진 전선이나 자기의 전원선에 접촉할 수 있습니다. 전기가 살아있는 전선에의 절단용 액세서리의 접촉은 전동공구의 금속부분에 노출이 있을 수 있고 작업자에게 전기 쇼크의 위험이 있습니다.

기계를 사용할 때는 항상 보호안경을 착용하십시오. 장갑, 견고한 미끄럼 방지 신발 및 앞가림막을 착용하십시오.

기계 작동중에 톱받이나 파편들을 제거해서는 안됩니다.

용도에 따라, 안면 보호구, 안전 고글 또는 보안경을 사용하여

주십시오.

이 연장을 사용할 때 발생한 먼지는 건강에 해로울 수 있음. 먼지를 흡입해서는 안됩니다. 적합한 먼지 보호 마스크를 착용하십시오.

금이 갇거나 뒤떨어진 톱날을 사용하지 마십시오.

부드러운 재질(나무, 가벼운 벽 재질)에는 사전에 드릴로 구멍을 뚫어 놓지 않고 플런저 커팅이 가능합니다.

톱질을 할 때에는 작업할 위치에 항상 가이드 슈를 올려 놓아야 합니다.

벽천장이나 바닥에서 작업할 때에는 전선이나 가스관 또는 수도관을 주의하여 피해 하 합니다.

충전공구를 다시 사용하기 전 까지 반드시 배터리 팩을 기기에서 분리 하여 두시기 바랍니다.

배터리팩을 부수거나 열지 마시고 견조한 실내에 보관 하십시오. 항상 건조하게 유지하십시오.

배터리 팩을 금속물질과 함께 보관하지 마십시오. (합선의 위험)

M18 시스템 배터리를 충전하실 때는 M18 시스템 충전기만을 사용하십시오. 다른 충전기에 충전하지 마십시오.

극단적인 부하나 극단적인 온도에서 손상된 배터리에서 배터리액(산)이 흘러 내릴 수 있습니다. 배터리 액에 접촉한 경우 곧바로 물과 비누로 씻어내십시오. 만약 눈에 접촉이 있었다면 10분 이상 흐르는 물에 씻으시고, 즉각병원에 방문하십시오.

사용조건

휴대용 전기톱은 나무, 플라스틱 및 금속을 자를 수 있습니다. 직선, 곡선 자르기 및 내부 절단이 가능하다. 파이프를 자를 수 있고 표면에 있는 붉은 녹도 자를 수 있습니다.

이 제품을 정상 사용에 나열되지 않는 다른 용도로 사용하지하십시오.

전기 브레이크

방아쇠를 놓으면 전기 브레이크가 작동되어 날을 멈추게 해서 작업을 계속 진행할 수 있게 해 준다. 일반적으로 톱날은 2초 안에 멈춘다. 그러나 방아쇠를 놓는 시간과 브레이크가 작동하는 시간 사이에 지체가 있을 수 있다. 때때로 브레이크가 완전히 놓치는 경우가 있다. 브레이크가 자주 놓치는 현상이 발생하면 밀워키 서비스부에 서비스를 받아야 한다.

톱을 작업물에서 제거하기 전에 날이 완전히 멈출 때까지 기다려야 한다.

배터리

새 배터리는 4-5회의 충전과 방전 이후에 최대 충전 능력에 다다르게 됩니다. 한창동안 사용하지 않으신 경우에는 사용하지 전에 반드시 충전하셔야 합니다.

섭씨 50도 (122°F) 가 넘는 온도는 배터리팩 성능을 저하 시킵니다.

장시간 열 혹은 햇빛에 노출시키지 마십시오.(과열의 위험)

배터리와 충전기의 접촉부위는 깨끗해야 합니다.

최적의 수명을 위해, 배터리팩은 사용후 반드시 완충전 작업을해줍니다.

30일 이상 배터리팩을 보관할 경우:

온도가 27°C 이하 이고 습하지 않은 곳에서 배터리를 보관 합니다.

배터리팩은 30% -50% 충전된 상태로 보관 합니다.

6개월마다 보관중인 배터리를 정상 충전 합니다.

배터리팩 보호

대량의 전류 손실이 일어나는 극단적으로 높은 토크나 끼임, 멈춤 혹은 누전의 상황에는, 공구가 약2초간 멈고, 배터리 전량 게이지가 점멸하고, 전원이 나갑니다. 리셋을위해서 스위치를 놓으십시오. 극단적인 환경하에서는 배터리의 내부 온도가 높아집니다. 이러한 일이 일어난다면 배터리의 전량 게이지는 정렬합니다. 배터리팩을 식히시고 일을 계속 하십시오.

최적의 수명을 위해, 배터리팩은 사용후 반드시 완충전 작업을 해줍니다.

유지보수

기계 통풍구는 항상 청결을 유지시켜야 합니다.

중요 사항! 탄소 브러쉬가 닳아버리면 브러쉬를 교환해 줄 뿐 아니라 연장을 A/S로 보내야 한다. 이를 준수함으로써 연장의 수명과 성능을 오래 보장할 수 있습니다.

만약 공구의 전원선이 손상 되었다면 인증된 서비스 센터에서 교체되어야 합니다. 교체에는 특수 목적 공구가 필요합니다. 반드시 MILWAUKEE의 부속품과 예비 부품들만을 사용하시기 바랍니다. 설명서에 명시되어 있지 않은 부품들을 교체해야 할 경우, MILWAUKEE서비스센터로 연락 주시기 바랍니다.

만약 고객께서 필요로 하신다면, 공구의 조립도도 주문하실 수 있습니다.

라벨에 적혀있는 공구의 타입과 모델번호를 적으신 후, 가까운 서비스 센터나.

상징



공구를 동작시키기 전에 사용설명서를 숙독하십시오.



공구에 어떤 작업을 하기전에 배터리를 제거하십시오.



액세서리- 표준 장비에는 포함되어 있지 않음.
액세서리로 별도로 구입할 것.



일반쓰레기 처럼 배터리 팩을 버리지 마십시오!
전기, 전자 제품의 처리에 관한 유럽규칙2002/96/
EC의 준수 및 이에 따른 국내법의 이행에 따라
수명이 다한 전동 공구는 따로 모아져서 친 환경
재생시설로 보내져야 합니다.

ข้อมูลทางเทคนิค

ความรู้สึกในการตัดสูงสุด ใน:

ไม้เนื้ออ่อน	300 mm
เหล็ก	20 mm
อลูมิเนียม	25 mm
โลหะที่ไม่ใช่เหล็ก	25 mm
ท่อโลหะ	150 mm
อัตราการกระตุก	0-3000min ⁻¹
ความรู้สึกของการกระตุก	28.6 mm
แรงดันไฟฟ้าแบตเตอรี่	18V
น้ำหนักตามขั้นตอน (EPTA-Procedure01/2003)	4.1 kg

ข้อมูลความดังเสียง/การสั่นสะเทือน

กำหนดค่าที่วัดตามมาตรฐาน EN 60745.

ตามปกติ มีน้ำหนักระดับเสียง A ของเครื่องมือที่มี

ระดับความดันของเสียง (K = 3 dB(A)) 84.9 dB(A)

ระดับพลังเสียง (K = 3 dB(A)) 95.9 dB(A)

สมมติครอบหู!

ค่าการสั่นสะเทือนทั้งหมด (ผลรวมเวกเตอร์ในสามแกน) กำหนดตามมาตรฐาน EN 60745.

ค่าการปล่อยแรงสั่นสะเทือน a_h

แผ่นตัด 16.7 m/s²

ความไม่แน่นอน K 1.5 m/s²

แผ่นไม้สำหรับตัด 22.3 m/s²

ความไม่แน่นอน K 3.0 m/s²



คำเตือน!

ระดับการปล่อยแรงสั่นสะเทือนในแผ่นข้อมูลนี้ได้รับการตรวจวัดตามการทดสอบมาตรฐานที่กำหนดใน EN 60745 และอาจจะใช้ในการเปรียบเทียบเครื่องมือหนึ่งกับอีกเครื่องมือหนึ่ง มันอาจจะถูกนำมาใช้สำหรับการประเมินความเสี่ยงเบื้องต้น

ค่าการปล่อยแรงสั่นสะเทือนที่เปิดเผยออกมาแสดงถึงหน้าที่หลักของเครื่องมือ แต่ค่าใช้เครื่องมือสำหรับงานที่แตกต่างกัน พร้อมกับอุปกรณ์เสริมที่แตกต่างกันหรือได้รับการดูแลรักษาอย่างมาก การปล่อยแรงสั่นสะเทือนอาจแตกต่างกันออกไป เนื่องจากเพิ่มระดับความเสี่ยงในช่วงเวลาที่ทำงานทั้งหมดได้อย่างมาก การประมาณค่าของระดับความเสี่ยงต่อการสั่นสะเทือนควรพิจารณาถึงตอนที่เครื่องมือถูกปิดหรือเมื่อมีการทำงาน แต่ไม่ได้ทำงานด้วยเช่นกัน เนื่องจากลดระดับความเสี่ยงในช่วงเวลาที่ทำงานทั้งหมดได้อย่างมาก

กำหนดมาตรการความปลอดภัยเพิ่มเติมเพื่อป้องกันผู้ใช้งานจากผลกระทบของการสั่นสะเทือน เช่น ดูแลรักษาเครื่องมือและอุปกรณ์เสริม ทำให้มีอุณหภูมิ จิตการรูปแบบการทำงาน



คำเตือน!

อ่านคำเตือนเรื่องความปลอดภัยและคำสังทั้งหมด รวมถึงในโบรชัวร์ประกอบ หากไม่มีปฏิบัติตามคำเตือนและคำสังอาจส่งผลให้เกิดไฟฟ้าช็อต ไฟไหม้และ / หรือบาดเจ็บสาหัสได้

บันทึกคำเตือนและคำแนะนำทั้งหมดเพื่อสำหรับการอ้างอิงในอนาคต

คำแนะนำด้านความปลอดภัย

สมมติครอบหู เสียงที่ดังอาจทำให้เกิดสูญเสียการได้ยิน

ถือเครื่องมือไฟฟ้าโดยจับที่ฉนวน เมื่อทำงานในบริเวณที่ตัวยึดอาจสัมผัสสายไฟที่ซ่อนอยู่ ตัวยึดที่สัมผัสกับ "ลวด" ไฟฟ้าและอาจทำให้ผู้ใช้ช็อกไฟฟ้าช็อตได้

สวมแว่นตาเมื่อใช้เครื่องมือ และควรสวมถุงมือและรองเท้ากันสแลนและผ้ากัน

เปื้อน

ใช้โล่ป้องกันกับเครื่องเสมอ

ฝุ่นที่เกิดจากการใช้เครื่องมือนี้อาจเป็นอันตรายต่อสุขภาพ ห้ามสูดดมฝุ่นสวมหน้ากากป้องกันฝุ่นละอองที่เหมาะสม

อย่าใช้ใบเลื่อยที่แตกหรือบิดเบี้ยว

การเจาะตัดโดยไม่ได้เจาะรูก่อนสามารถทำได้หากเป็นวัสดุที่อ่อนนุ่ม (ไม้ วัสดุเบาสำหรับสร้างผนัง) วัสดุที่แข็งกว่า วัสดุแข็ง (โลหะ) จะต้องเจาะรูที่สอดคล้องกับขนาดของใบเลื่อยก่อน

วางตัวนำรบบนชิ้นงานเมื่อเลื่อยเสมอ

อย่าทิ้งแบตเตอรี่ที่ใช้แล้วในขยะครัวเรือนหรือโดยการเผา Milwaukee Distributors ได้เสนอให้มีการกู้แบตเตอรี่เก่าเพื่อปกป้องสภาพแวดล้อมของเรา

อย่าเก็บแบตเตอรี่ร่วมกับวัตถุที่เป็นโลหะ (เสียงต่อไฟฟ้าลัดวงจร)

ใช้ที่ชาร์จระบบ V-Tec เท่านั้นสำหรับการชาร์จชุดแบตเตอรี่ระบบ V-Tec อย่าใช้ชุดแบตเตอรี่จากระบบอื่น ๆ

อย่าให้มีชิ้นส่วนโลหะเข้าไปในส่วนของแบตเตอรี่ของเครื่องชาร์จ (เสียงเกิดไฟฟ้าลัดวงจร)

ห้ามแกะและแบตเตอรี่หรือเครื่องชาร์จและเก็บไว้ในห้องที่แห้งเท่านั้น เก็บแบตเตอรี่ให้แห้งอยู่ตลอดเวลา

กรดแบตเตอรี่อาจรั่วซึมจากแบตเตอรี่ที่เสียหายภายใต้การประจุมากหรืออุณหภูมิที่สูงมาก ในกรณีที่มีสัมผัสกับกรดแบตเตอรี่ล้างออกทันทีด้วยน้ำและสบู่ ในกรณีที่มีสัมผัสตา ให้ล้างออกด้วยน้ำไหลผ่านอย่างน้อย 10 นาทีและพบแพทย์ทันที

เงื่อนไขที่ระบุไว้ในการใช้

ใบเลื่อยอเนกประสงค์นี้ตัดไม้ พลาสติกและโลหะ มันสามารถตัดเส้นตรง เส้นโค้งและตัดเนื้อภายในออกมาได้ มันตัดท่อและตัดพื้นผิวให้ราบในระดับเดียวกันได้

อย่าใช้ผลิตภัณฑ์นี้ในลักษณะอื่นนอกเหนือไปจากที่ระบุไว้สำหรับการใช้งานปกติ

เบรกไฟฟ้า

เบรกไฟฟ้าจะทำงานเมื่อใดก็ตามที่ปล่อยออกมา เป็นเหตุให้ใบมีดหยุดและปล่อยให้คุณสามารถทำงานของคุณต่อไปได้ โดยที่ใบมีดจะหยุดภายในสองวินาที แต่อาจมีความล่าช้าในช่วงที่คุณปล่อยไกและตอนที่เบรกทำงาน บางครั้งเบรกอาจจะพลาดทั้งหมด หากเบรกพลาดบ่อยครั้ง จะต้องได้รับการดูแลโดยศูนย์บริการของ Milwaukee

คุณก็จะต้องรอให้ใบมีดหยุดอย่างสมบูรณ์ก่อนที่จะเอาเลื่อยออกจากชิ้นงาน

แบตเตอรี่

ในเวลาที่ใช้แรงบิดสูงมาก การยึด การหน่วงและการลัดวงจรที่ก่อให้เกิดไฟฟ้าช็อกอย่างแรง เครื่องมือจะสั่นสะเทือนประมาณ 2 วินาทีแล้วจะปิดการทำงาน

การตั้งค่า การปล่อยตัวกระตุ้น

ภายใต้สถานการณ์ที่เลวร้าย อุณหภูมิภายในของแบตเตอรี่อาจจะสูงมาก หากเกิดเหตุการณ์นี้ขึ้น แบตเตอรี่จะปิดตัวลง

วางแบตเตอรี่บนที่ชาร์จเพื่อชาร์จและตั้งเวลา

เพื่อให้แบตเตอรี่ใช้งานได้นานที่สุดเท่าที่จะเป็นไปได้ ให้ถอดก้อนแบตเตอรี่ออกจากเครื่องชาร์จทันทีที่ชาร์จจนเต็มแล้ว

สำหรับชุดเก็บแบตเตอรี่ที่เก็บไว้นานกว่า 30 วัน:

เก็บชุดแบตเตอรี่ในที่ที่มีอุณหภูมิต่ำกว่า 27°C และไกลจากความชื้น

เก็บชุดแบตเตอรี่ที่ชาร์จแล้ว 30% - 50%

ทุกหกเดือนของการจัดเก็บ ให้ชาร์จตามปกติ

การบำรุงรักษา

จะต้องไม่มีสิ่งกีดขวางของระบายอากาศของเครื่องตลอดเวลา

ใช้อุปกรณ์เสริมและชิ้นส่วนอะไหล่ Milwaukee เท่านั้น หากต้องมีการ

เปลี่ยนชิ้นส่วนที่ยังไม่ได้รับการระบุ กรุณาติดต่อหนึ่งในตัวแทนบริการของ Milwaukee (ดูรายชื่อที่อยู่ศูนย์รับประกัน / บริการ)

หากมีความจำเป็น สามารถส่งมุมมองการระเบิดของเครื่องมือได้

โปรดระบุหมายเลขสัญญา รวมถึงชนิดของเครื่องที่พิมพ์อยู่บนฉลาก และสิ่ง
ข้อพึงได้ที่ตัวแทนบริการในท้องถิ่นของคุณ

สัญลักษณ์



โปรดอ่านคำแนะนำอย่างละเอียดก่อนที่ใช้เครื่อง



ถอดชุดก่อนแบตเตอรี่ก่อนที่จะเริ่มการทำงานใดๆ



อุปกรณ์เสริม - ไม่รวมอยู่ในอุปกรณ์มาตรฐาน ที่จำหน่ายเป็นอุปกรณ์เสริม



อย่าทิ้งเครื่องมือไฟฟ้าพร้อมกับขั้วครีวเรอ! ในหลักปฏิบัติ
ของ European Directive 2002/96/EC เรืองขยะอุปกรณ์
ไฟฟ้าและอิเล็กทรอนิกส์และตัวดำเนินการตามกฎหมายแห่ง
ชาติเครื่องมือไฟฟ้าสิ้นสุดอายุการใช้งาน จะต้องถูกเก็บแยก
และนำกลับไปยังสถานีรีไซเคิลเพื่อสิ่งแวดล้อม

DATA TEKNIKAL

Kedalaman pemotongan maksimal:

Kayu lunak	300 mm
Baja	20 mm
Alumium	25 mm
Logam non besi	25 mm
Pipa logam	150 mm
Tingkat goresan	0-3000min ⁻¹
Panjang goresan	28.6 mm
Voltan baterai	18V
Berat mengikut Prosedur (EPTA-Procedure01/2003)	4.1 kg

Maklumat hingar/getaran

Nilai yang diukur ditentukan mengikut EN 60 745.

Biasanya, paras hingar dengan berat A bagi alat ialah:

Paras tekanan bunyi (K = 3 dB(A))	84.9 dB(A)
Paras kuasa bunyi (K = 3 dB(A))	95.9 dB(A)

Pakai pelindung telinga!

Jumlah nilai getaran (jumlah vektor dalam tiga paksi) ditentukan mengikut EN 60745.

Nilai pengeluaran getaran a_w

Papan pemotong	16.7 m/s ²
Ketidapastian K	1.5 m/s ²
Balok papan pemotong	22.3 m/s ²
Ketidapastian K	3.0 m/s ²



AMARAN!

Paras pengeluaran getaran yang diberikan dalam helaian maklumat ini telah diukur mengikut ujian yang diseragamkan yang disediakan dalam EN 60745 dan mungkin digunakan untuk membandingkan satu alat dengan yang lain. Ia mungkin digunakan untuk penilaian awal pendedahan.

Paras pengeluaran getaran yang diisytiharkan mewakili penggunaan utama alat. Walau bagaimanapun, jika alat digunakan untuk aplikasi berbeza, aksesori berbeza atau dijaga dengan tidak baik, pengeluaran getaran mungkin berbeza. Dengan ketara, ia mungkin meningkatkan paras pendedahan pada jumlah tempoh bekerja.

Anggaran paras pendedahan kepada getaran juga perlu diambil kira pada masa-masa apabila alat dimatikan atau apabila ia dijalankan tetapi, sebenarnya tidak melakukan kerja. Dengan ketara, ia mungkin mengurangkan paras pendedahan pada jumlah tempoh bekerja.

Kenal pasti ukuran keselamatan tambahan untuk melindungi operator daripada kesan getaran seperti: jaga alat dan aksesori, pastikan tangan hangat, pengaturan corak kerja.



AMARAN!

Baca semua amaran keselamatan dan semua arahan, termasuk yang diberikan dalam brosur yang disertakan. Gagal mematuhi amaran dan arahan boleh menyebabkan kejutan elektrik, kebakaran dan/atau kecederaan serius.

Simpan semua amaran dan arahan untuk rujukan pada masa hadapan.

RAHAN KESELAMATAN

Pakai pelindung telinga. Pendedahan kepada hingar boleh

menyebabkan hilang pendengaran.

Pegang alat kuasa melalui permukaan genggaman bertebat semasa menjalankan operasi di mana aksesori pemotongan mungkin tersentuh pendawaian yang tersembunyi atau kordnya sendiri. Aksesori pemotongan terkena wayar "hidup" boleh menjadikan bahagian logam alat kuasa yang terdedah itu "hidup" dan boleh menyebabkan operator mengalami kejutan elektrik.

Sentiasa pakai gogal semasa menggunakan mesin. Disyorkan agar memakai sarung tangan, kasut tidak gelincir yang kukuh dan apron.

Habuk gergaji dan serpihan perlu dibuang semasa mesin dijalankan.

Gunakan selalu tameng pelindung pada mesin.

Debu yang dihasilkan ketika menggunakan perkakas dapat membahayakan kesehatan. Jangan menghirup debu. Gunakan masker pelindung yang tepat.

Jangan gunakan mata pisau yang retak atau bengkok.

Memotong tanpa lubang bor mungkin untuk bahan lunak (kayu, bahan bangunan ringan untuk dinding). Bahan yang lebih keras (logam) harus dibuat lubang bor sesuai dengan ukuran dari mata pisau.

Semasa bekerja dalam siling dinding, atau lantai, berhati-hati untuk mengelakkan kabel elektrik dan gas atau paip air.

Jangan lupuskan pek baterai yang digunakan dalam sisa rumah atau membakarnya. Pengedar Milwaukee menawarkan pemulihan baterai lama untuk melindungi alam sekitar kita.

Jangan simpan pek baterai bersama dengan objek logam (risiko litar pintas).

Gunakan hanay pengecas Sistem V-Tec untuk mengecas pek baterai Sistem V-Tec. Jangan gunakan pek baterai dari sistem lain.

Jangan menyimpan unit baterai bersama dengan benda logam (risiko arus pendek).

Jangan sekali-kali membuka unit baterai atau pengisi daya dan hanya simpan di tempat kering. Jaga tetap kering setiap saat.

Asid bateri mungkin terboros daripada bateri yang rosak di bawah keadaan muatan melampau atau suhu melampau. Sekiranya, bersentuhan dengan asid bateri, cuci ia dengan serta-merta menggunakan sabun dan air. Sekiranya, bersentuhan dengan mata, bilas sebersih-bersihnya selama sekurang-kurangnya 10 minit dan dengan segera, dapatkan perhatian perubatan.

SYARAT PENGGUNAAN YANG DIKHUSUSKAN

Mata gergaji ini dapat memotong kayu, plastik, dan logam. Alat ini dapat memotong garis lurus, lengkungan, potongan bagian dalam. Alat ini memotong pipa dan dapat memotong sama rata sampai ke permukaan.

Jangan gunakan produk ini dengan cara selain daripada yang dinyatakan untuk kegunaan biasa.

REM ELEKTRIK

Rem elektrik bekerja ketika pemacu dilepaskan, menyebabkan pisau berhenti dan memungkinkan Anda melanjutkan pekerjaan. Umumnya, pisau gergaji berhenti dalam dua detik. Tetapi, mungkin ada jeda antara Anda melepaskan pemacu dan ketika rem bekerja. Terkadang rem dapat benar-benar meleset. Jika rem sering meleset, gergaji perlu mendapat perbaikan di fasilitas servis resmi Milwaukee.

Anda harus selalu menunggu sampai mata pisau berhenti total sebelum melepaskannya dari benda kerja.

BATERI

Pek bateri baru mencapai kapasiti muatan penuh selepas 4-5 pengecasan dan nyahcas. Pek bateri yang belum digunakan dalam satu jangka masa perlu dicas semula sebelum digunakan.

Suhu melebihi 50°C (122°F) mengurangkan prestasi pek bateri. Elakkan pendedahan berlebihan kepada haba atau cahaya matahari (risiko pemanasan berlebihan).

Sentuhan pengecas dan pek bateri perlu dipastikan bersih.

Untuk jangka hayat optimum, selepas penggunaan, pek bateri perlu dicas sepenuhnya.

PERLINDUNGAN PEK BATERI

Dalam tok yang amat tinggi, pengikatan, pegun dan situasi litar pintas yang menyebabkan pengeluaran litar yang tinggi, alat akan bergetar selama kira-kira 2 saat dan kemudian, alat **DIMATIKAN**.

Untuk menetapkan semula, lepaskan pencetus.

Dalam keadaan melampau, suhu dalaman bateri boleh menjadi tinggi. Jika ia berlaku, bateri akan dimatikan.

Letakkan bateri pada pengecas untuk mengecas dan menetapkannya semula.

Untuk mendapatkan kemungkinan hayat bateri paling lama, keluarkan pek bateri daripada pengecas sebaik sahaja ia dicas sepenuhnya.

Untuk penyimpanan pek bateri lebih lama daripada 30 hari:

Simpan pek bateri di mana suhu berada di bawah 27°C dan jauh daripada kelembapan.

Simpan pek bateri dalam keadaan dicas 30% - 50%

Setiap enam bulan penyimpanan, cas pek seperti biasa.

PENYELENGGARAAN

Slot pengalihan udara mesin mestilah tidak tersumbat sepanjang masa.

Gunakan hanya aksesori Milwaukee dan bahagian ganti. Sekiranya, komponen perlu digantikan yang belum diterangkan, sila hubungi salah satu ejen perkhidmatan Milwaukee (lihat senarai alamat jaminan/perkhidmatan kami).

Jika perlu, paparan besar alat boleh dipesan.

Sila nyatakan No. Artikel serta jenis mesin yang dicetak pada label dan pesan lukisan pada ejen perkhidmatan tempatan anda atau.

SIMBOL



Sila baca arahan dengan teliti sebelum memulakan mesin.



Keluarkan pek bateri sebelum memulakan sebarang kerja pada mesin.



Aksesori - Tidak disertakan dalam peralatan standard, tersedia sebagai aksesori.



Jangan lupuskan alat elektrik bersama dengan bahan sisa rumah! Dalam pemerhatian Arahan Eropah 2002/96/EC mengenai peralatan elektrik dan elektronik sisa dan pelaksanaannya mengikut undang-undang kebangsaan, alat elektrik yang telah mencapai penghujung hayatnya perlu dikumpulkan secara berasingan dan dikembalikan ke kemudahan kitar semula serasi mengikut alam sekitar.





