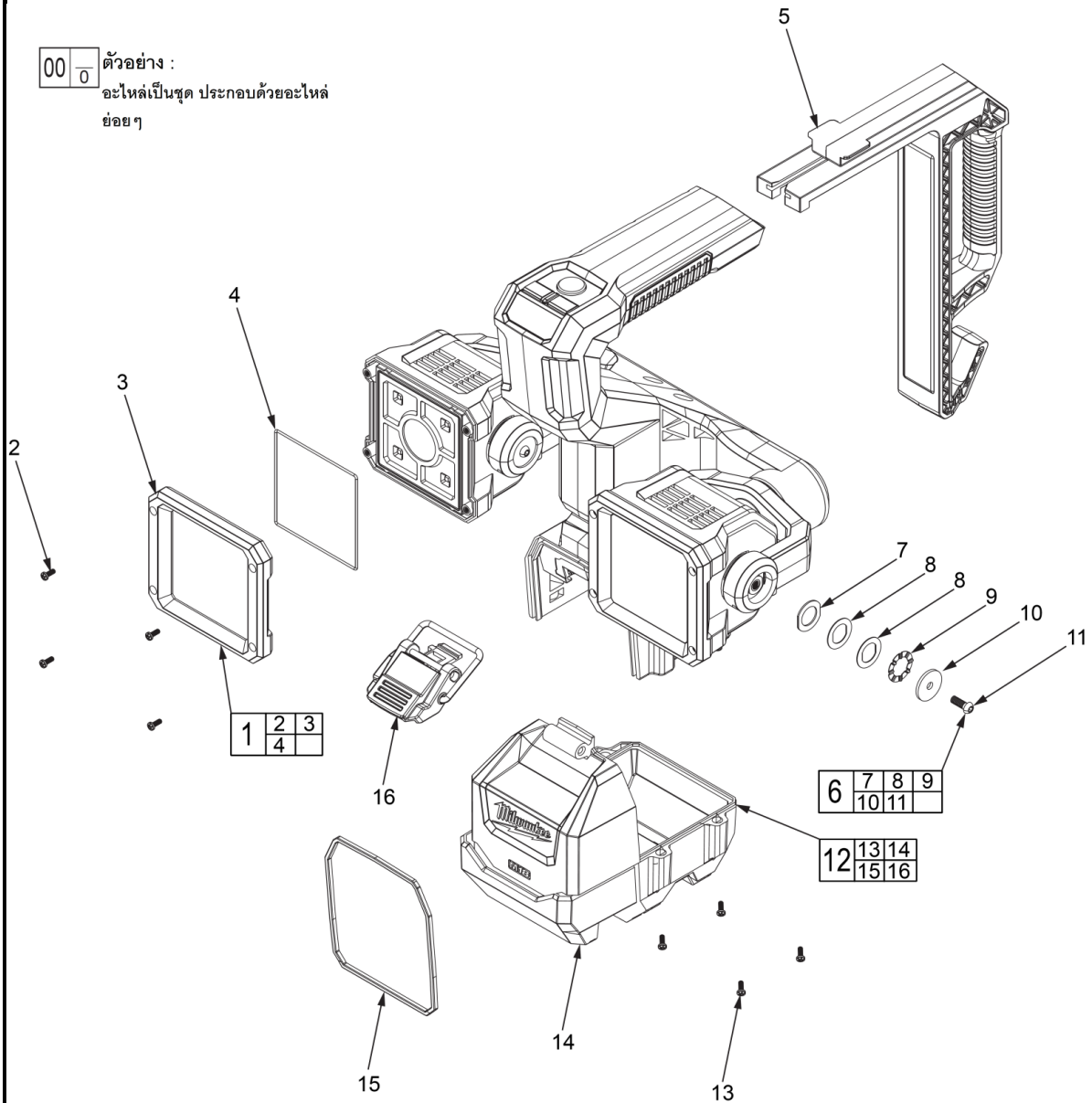


00 0

ตัวอย่าง :

อะไหล่เป็นชุด ประกอบด้วยอะไหล่ย่อยๆ



	<h1>M18 UBL</h1> <p>รายการอะไหล่</p>	<p>วันที่เริ่มใช้ :</p> <h2>Jul-17</h2>
	<p>หมายเลข TTI : 016 066 006</p> <p><b>M18™ UTILITY LIGHT</b></p>	<p>เริ่มใช้ตั้งแต่ Serial Number :</p> <p><b>VERSION A - F2017</b></p>

เลขที่	รหัสอะไหล่	รายการ	จำนวน (ชิ้น)
1	016066001001	ชุดฝาครอบเลนส์	1
2	-	สกรู <b>M3x8</b>	4
3	-	เลนส์พร้อมกรอบ	1
4	-	เลนส์พร้อมปะเก็น	1
5	016066001002	ด้ามจับ	1
6	016066001003	ชุดแหวนรอง	1
7	-	แหวนรอง <b>A</b>	1
8	-	แหวนรอง <b>B</b>	2
9	-	แหวนรอง <b>C</b>	1
10	-	แหวนรอง <b>D</b>	1
11	-	สกรู <b>M5x12</b>	4
12	016066001004	ชุดฝาปิดแบตเตอรี่	1
13	-	สกรู <b>M5x16</b>	1
14	-	ฝาปิดแบตเตอรี่	1
15	016066001005	ปะเก็นฝาปิดแบตเตอรี่	1
16	016066001006	ตัวล็อคฝาปิดแบตเตอรี่	1
17	016066001007	กระเป๋าสไลไฟฉาย (ไม่มีภาพประกอบ)	1
18	01606600601K	ป้ายเครื่อง (ไม่มีภาพประกอบ)	1