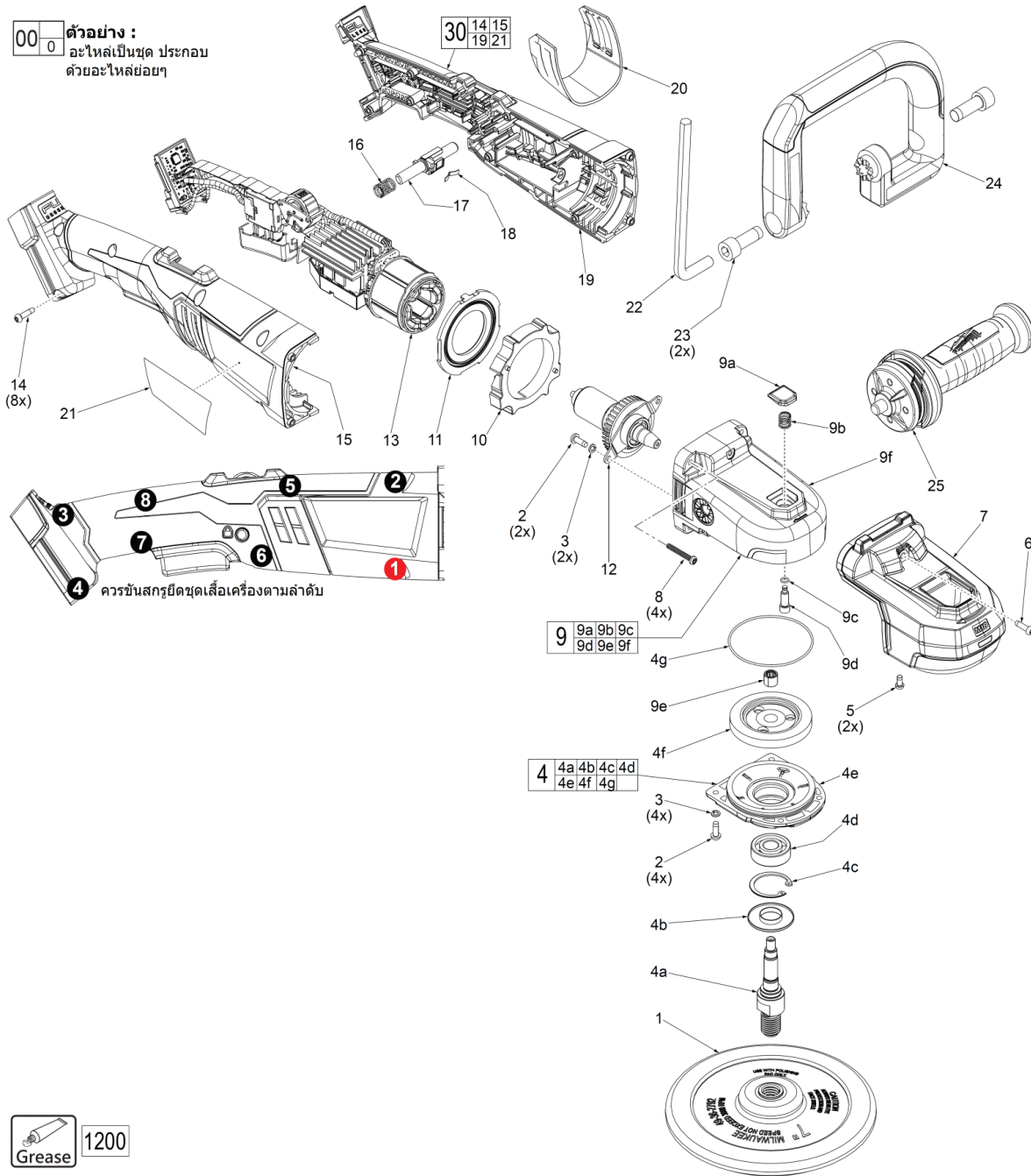
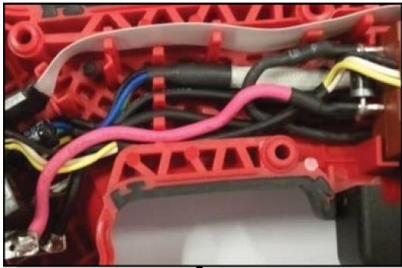


00 0 ตัวอย่าง :
อะไหล่เป็นชุด ประกอบด้วยอะไหล่ย่อยๆ

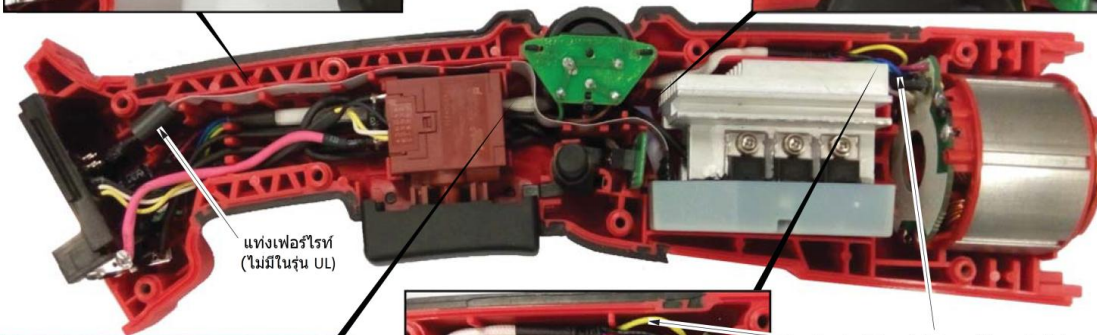
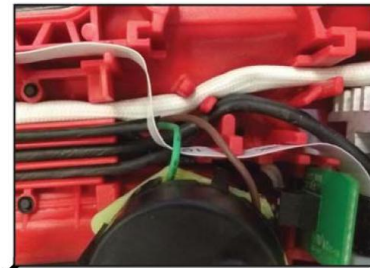


	<h1>M18 FAP180</h1> <p>รายการอะไหล่</p> <p>หมายเลข TTI : 018 171 011, 012, 013, 014</p> <p>M18 FUEL™ POLISHER</p>	<p>วันที่เริ่มใช้ :</p> <h2>Aug-17</h2> <p>เริ่มใช้ตั้งแต่ Serial Number :</p> <p>VERSION A - L2016</p>

เลขที่	รหัสอะไหล่	รายการ	จำนวน (ชิ้น)
1	312048001	จานรอง 5"	1
2	661113007	สกรู 8-32 X 12 มม.	6
3	680866003	แหวนรองสปริง	6
4	203993002	ชุดคุมแกนหมุน	1
4a	-	เพลาชับ	1
4b	-	แผ่นกันฝุ่น	1
4c	633037001	แหวนล็อค	1
4d	-	ดรัมลูกปืน	1
4e	-	ดุมแกนหมุน	1
4f	-	เฟืองดอกจอก	1
4g	563927001	แหวนกลม	1
5	660852001	สกรู M4 x 8 มม.	2
6	660414013	สกรู M4 x 14 มม.	1
7	529603001	ฝาครอบห้องเกียร์	1
8	660024035	สกรู M4 x 28 มม.	4
9	203995001	ชุดห้องเกียร์	1
9a	529508001	ปุ่มล็อคแกนหมุน	1
9b	671700001	สปริงล็อคแกนหมุน	1
9c	570704001	แหวนกลม	1
9d	620705004	หมุดล็อคแกนหมุน	1
9e	680582005	ลูกปืนเข็ม	1
9f	-	ห้องเกียร์	1
10	529506001	แผ่นกันมอเตอร์	1
11	529507001	ฐานแผ่นกันมอเตอร์	1
12	208123001	ชุดท่น	1
13	208104002	ชุดฉลึงทรอนิกส์	1
14	660024030	สกรู M4 X 16 มม.	8
15	-	ลื้อเครื่องด้านขวา	1
16	695096001	สปริงล็อคเปิด-ปิด	1
17	529530001	แกนล็อคเปิด-ปิด	1
18	633852003	แผ่นรองสปริง	1
19	-	ลื้อเครื่องด้านซ้าย	1
20	311552001	ชุดตะแกรงกรองฝุ่น	1
21	941046944	ป้ายกำกับ	1
22	692231001	ประแจหกเหลี่ยม 5/16"	1
23	660053003	นอตหกเหลี่ยม M10 x 28 มม.	2
24	529664001	ด้ามจับแบบหิ้ว	1
25	304057001	ด้ามจับลดแรงสะท้อน	1
30	203998003	ชุดลื้อเครื่อง	1
31	307640030	กระเป๋าดำเครื่อง	1
1200	-	จากรบี 567G Type Y	1

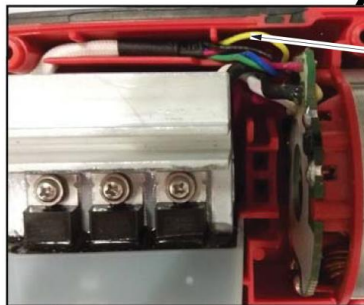


เดินสายแพในช่องตามภาพด้วยความระมัดระวัง
เดินสายไฟและจัดกลุ่มสายไฟตามภาพ ระวังให้
สายไฟอยู่ในช่องเดินสายไฟอย่างเหมาะสม
หลีกเลี่ยงการพัน(หักมุม)สายไฟบริเวณสวิตช์



แท่งเพอร์ไลท์
(ไม่มีในรุ่น UL)

ระวังอย่าให้สายไฟบริเวณนี้ตั้งจนเกินไป



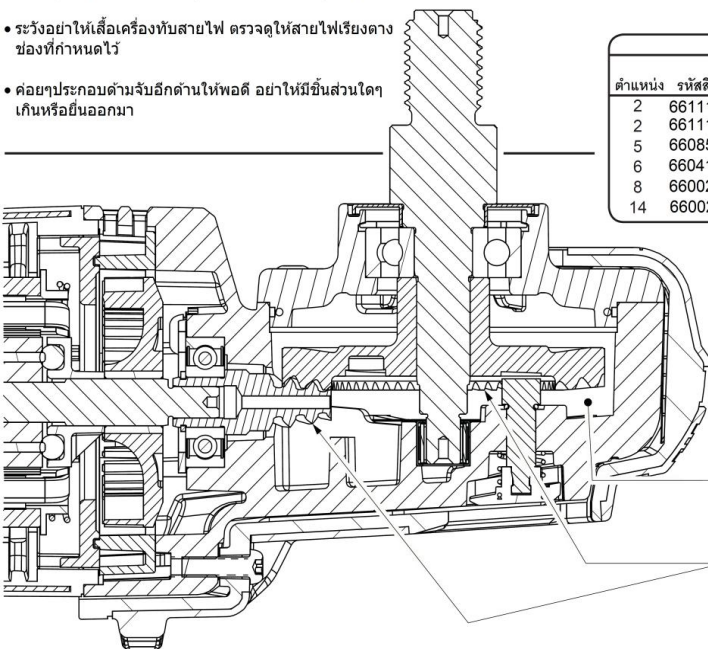
• ตรวจสอบค่าลักษณะการเดินสายไฟตามช่องวางสายไฟเดิมตอนถอดเครื่อง

• ตรวจสอบให้ชิ้นส่วนต่างๆของชุดอิเล็กทรอนิกส์ได้ถูกใส่ไว้ในช่องใส่แผงวงจรอย่างเหมาะสม

• ระวังอย่าให้เสื่อเครื่องทับสายไฟ ตรวจสอบให้สายไฟเรียงตามช่องที่กำหนดไว้

• ค่อยๆประกอบตามจับอีกด้านให้พอดี อย่าให้มีชิ้นส่วนใดเกินหรือยื่นออกมา

ข้อกำหนดแรงขันสกรู				
ตำแหน่ง	รหัสสินค้า	บริเวณที่กำหนัด	แรงบิด	
			(KG/CM)	(Nm)
2	661113007	ชุดคุมแกนหมุน	21.5±1.5	2.1±0.15
2	661113007	ตุ้มแกนหมุน	21.5±1.5	2.1±0.15
5	660852001	ฝาครอบห้องเกียร์	13.5±1.5	1.32±0.15
6	660414013	ฝาครอบห้องเกียร์	13.5±1.5	1.32±0.15
8	660024035	ห้องเกียร์	20.0±1.5	2.26±0.15
14	660024030	เสื่อเครื่อง	19.0±2.0	2.15±0.15



เมื่อทำการซ่อมบำรุง ต้องเอาจารบีเก่าทิ้ง 90-95% เสียก่อน แล้วจึงใส่จารบี Type 'Y' ใหม่แทน สีของจารบีเดิมอาจคล้ายกัน แต่คุณสมบัติไม่เหมือนกับจารบี 'Y'

ข้อแนะนำเรื่องจารบี :
ใช้จารบี Type 'Y', เลขที่ 1200 (567g)

ใส่จารบีจำนวน 18.5±1.5 กรัมในห้องเกียร์ และให้ทั่วเฟือง

ทาจารบีหนาๆให้ทั้งเฟืองตอกจาก #4f และเฟืองตัวเล็กที่ปลายชุดฟัน #12 ใช้จารบีประมาณ 9.0±1.0 กรัม