

Digital refrigerant scale

เครื่องชั่งน้ำหนักดิจิทัลสำหรับงานระบบเครื่องปรับอากาศ

Testo 560i เครื่องชั่งดิจิทัลน้ำหนักพร้อมบลูทูธ และวาล์วควบคุมในการเติมสารทำความเย็นสำหรับงานระบบเครื่องปรับอากาศ



เติมสารทำความเย็นอัตโนมัติอย่างแม่นยำตามน้ำหนักที่ตั้งไว้ หรือตามค่าSuperheat หรือSubcool

เชื่อมต่อแบบไร้สาย สั่งการผ่านTesto 550s/557s หรือแอปพลิเคชันTesto Smart

เก็บบันทึกข้อมูลน้ำหนักในแอปพลิเคชันTesto Smart ใช้งานได้กับ Testo 550i/550s/557s



Testo 560i เครื่องชั่งน้ำหนักดิจิทัล ที่รวมเข้ากับวาล์วควบคุมในการเติมสารทำความเย็น สำหรับงานระบบเครื่องปรับอากาศที่จำทำให้การเติมสารทำความเย็นเข้าระบบเป็นเรื่องที่ง่ายยิ่งขึ้นโดนการควบคุมผ่าน Testo 550i/550s/557s หรือ ผ่านแอปพลิเคชัน Testo Smart ได้รวดเร็วและแม่นยำ มีเมนูทั้งหมด 3 โปรแกรมตามน้ำหนักที่ตั้งไว้ หรือตามค่าSuperheat หรือ Subcool จากนั้นเพียงแคใส่ค่าที่ต้องการและกดปุ่มเริ่มทำงานเพียงเท่านี้ เครื่องชั่งน้ำหนักดิจิทัลและวาล์วควบคุมเชื่อมไร้สายต่อผ่านบลูทูธ 4.2 ทำให้สะดวกในการใช้งาน สามารถพกพาไปได้ทุกที่

Test 560i kit

เครื่องชั่งดิจิตอลน้ำหนัก
พร้อมวาส์ควบคุม
ในการเติมสารทำความเย็น
สำหรับงานระบบ
เครื่องปรับอากาศ และกระเป๋าส
0564 2560



Test 560i

เครื่องชั่งดิจิตอลน้ำหนัก
พร้อมกระเป๋าส
0564 1560



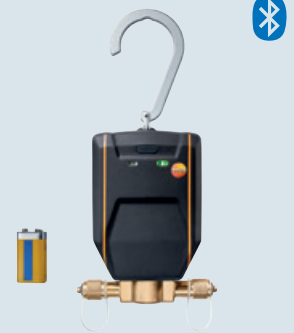
**อุปกรณ์เสริม
กระเป๋าสใส่Testo 560i**

0516 1000

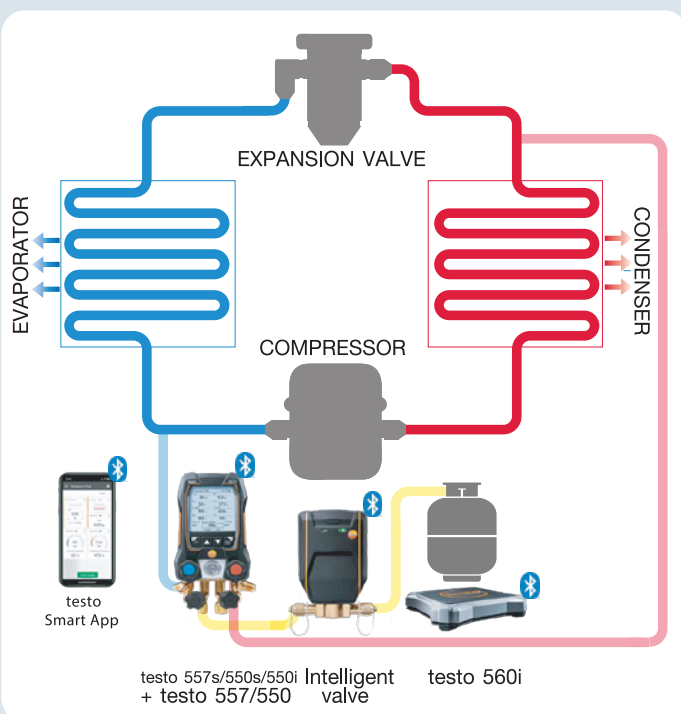


วาส์ควบคุม

0560 5600



การต่อวงจรในการเติมสารทำความเย็น



Testo Smart app

บันทึกข้อมูลจากการเติมสารทำความเย็น
เลือกโปรแกรมการเติม : ตามน้ำหนัก
ที่ตั้งไว้ หรือตามค่าSuperheat หรือ
Subcoolสามารถใช้งานร่วมกับ
Testo Smart probe วิเคราะห์ปัญหา
ได้ทันที จากข้อมูลที่แสดงบนแอปพลิเคชัน
ทำreportพร้อมแนบรูป เป็นไฟล์PDFและ
ส่งข้อมูลได้ทันที



ดาวน์โหลด Testo Smart
สำหรับ Android และ IOS



ข้อมูลสินค้า

เครื่องชั่งน้ำหนักดิจิทัล

ช่วงการวัด	0.00 to 100.00 kg
ค่าความแม่นยำ	อุณหภูมิในการใช้งาน -5 °C to +25 °C: $\leq \pm(10 \text{ g} + 0.03 \% \text{rdg})$ (0 to 30 kg) $\leq \pm(10 \text{ g} + 0.05 \% \text{rdg})$ (30 to 100 kg) นอกจากนี้ $\leq \pm 20 \text{ g}$ (0 to 10 kg) $\leq \pm(10 \text{ g} + 0.15 \% \text{rdg})$ (10 to 100 kg)
ความละเอียด	0.01 kg

ข้อมูลทั่วไป

การเชื่อมต่อ	Bluetooth 4.2
ระยะในการเชื่อมต่อ	>30 เมตร ในพื้นที่โล่ง
อุณหภูมิในการใช้งาน	-10 °C to +50 °C 0 to 80 %RH
อุณหภูมิในจัดเก็บ	-10 °C to +50 °C
ขนาดตัวเครื่อง	310 x 248 x 58 mm
น้ำหนัก	3.46 kg (incl. batteries and bag)
มาตรฐานการป้องกัน	IP44
แบตเตอรี่	4 AA alkaline batteries
การใช้งานต่อเนื่อง	> 70 ชั่วโมง ที่ +25 °C

วาส์ควบคุม

แรงดันในการใช้งานสูงสุด	40 bar
-------------------------	--------

ข้อมูลทั่วไป

การเชื่อมต่อ	Bluetooth 4.2
ระยะในการเชื่อมต่อ	>50 เมตร ในพื้นที่โล่ง
อุณหภูมิในการใช้งาน	-10 °C to +50 °C 0 to 80 %RH
อุณหภูมิในจัดเก็บ	-10 °C to +50 °C
ขนาดตัวเครื่อง	95 x 119 x 47 mm
น้ำหนัก	0.57 kg (incl. batteries and bag)
มาตรฐานการป้องกัน	IP54
แบตเตอรี่	9.0 V alkaline battery (6LR61) >60 hrs + 3000 valve
การใช้งานต่อเนื่อง	operations

เกจดิจิทัลที่สามารถใช้งานร่วมกันได้

Smart vacuum kit

Testo 557s

Smart digital manifold with Bluetooth and 2-way valve block



Order no. 0564 5571

Basic kit

Testo 550s

Smart digital manifold with Bluetooth and 4-way valve block



Order no. 0564 5501

Smart kit

Testo 550i

App-controlled digital manifold with Bluetooth and 2-way valve block

Order no. 0564 3550



Testo 550และ:557 สามารถใช้งานร่วมกันผ่านแอปพลิเคชัน Testo Smart

Testo 550*

Digital manifold with Bluetooth for refrigeration systems and heat pumps



Testo 557*

Digital manifold with Bluetooth for commissioning, service and maintenance

